

17 ヒーター & エアコンディショナー

ヒーター & エアコンディショナー	17-2
準備品	17-2
部品配置図	17-3
クーラー脱着作業時の注意事項	17-5
新冷媒 HFC-134a(R134a) についての注意事項	17-5
クーラー脱着作業時の注意事項	17-6
新冷媒 HFC-134a (R134a) 交換要領	17-7
機能点検 (JZ系エンジン搭載車)	17-8
機能点検	17-8
クーラー配管締め付けトルク	17-9
トラブルシューティング	17-10
トラブルシューティングの進め方	17-10
ダイアグノーシス点検	17-10
ダイアグノーシスコード記憶消去	17-10
回路図	17-15
ダイアグノーシスコード一覧表(センサーチェック)	17-16
トラブル現象別チャートによる点検	17-18
エアコンディショナーコントロール ASSY	17-29
脱着構成図	17-29
エアコンディショナーコントロール ASSY	
分解作業上の留意点	17-29
ヒーターブLOWERモーター W/ファン	17-30
脱着構成図	17-30
エバポレーター ASSY	17-31
脱着構成図	17-31
エバポレーター ASSY 取り付け上の留意点	17-32
エアコンディショナーユニット ASSY	17-33
脱着構成図	17-33
分解構成図	17-34
エアコンディショナーユニット ASSY	
組み付け上の留意点	17-35
クーラーコンプレッサー	
W/マグネットクラッチ	17-36
脱着構成図	17-36
分解構成図	17-37
クーラーコンプレッサー	
W/マグネットクラッチ取りはずし上の留意点	17-37
クーラーコンプレッサー	
W/マグネットクラッチ分解	17-38
クーラーコンプレッサー	
W/マグネットクラッチ組み付け	17-38
クーラーコンプレッサー	
W/マグネットクラッチ取り付け上の留意点	17-39
単体点検	17-41
ヒーターメインリレー	17-41

マグネットクラッチリレー	17-41
ブLOWERモーター	17-41
ブLOWERモーターコントロール	17-42
内気センサー, 外気センサー	17-42
エバポ後センサー	17-42
日射センサー	17-43
内外気切り替えダンパーサーボ	17-43
エアミックスダンパーサーボ	17-43
モードダンパーサーボ	17-43
スイングサーボ	17-44
プレッシャースイッチ	17-44
マグネットクラッチ	17-45
コンプレッサーロックセンサー	17-45
エアコンディショナーアンプリファイヤー	17-46





ヒーター &

エアコンディショナー

準備品

SST

	09904-00010	エキスパンダーセット	マグネットクラッチ脱着用
	(09904-00050)	クrown No. 4	マグネットクラッチ脱着用

工具

バイスプライヤー (09130-00140)	11301	マグネットクラッチハブ脱着用
ソケットヘキサゴンレンチ5 09043-20050	23803	エキスパンションバルブ脱着用

計器

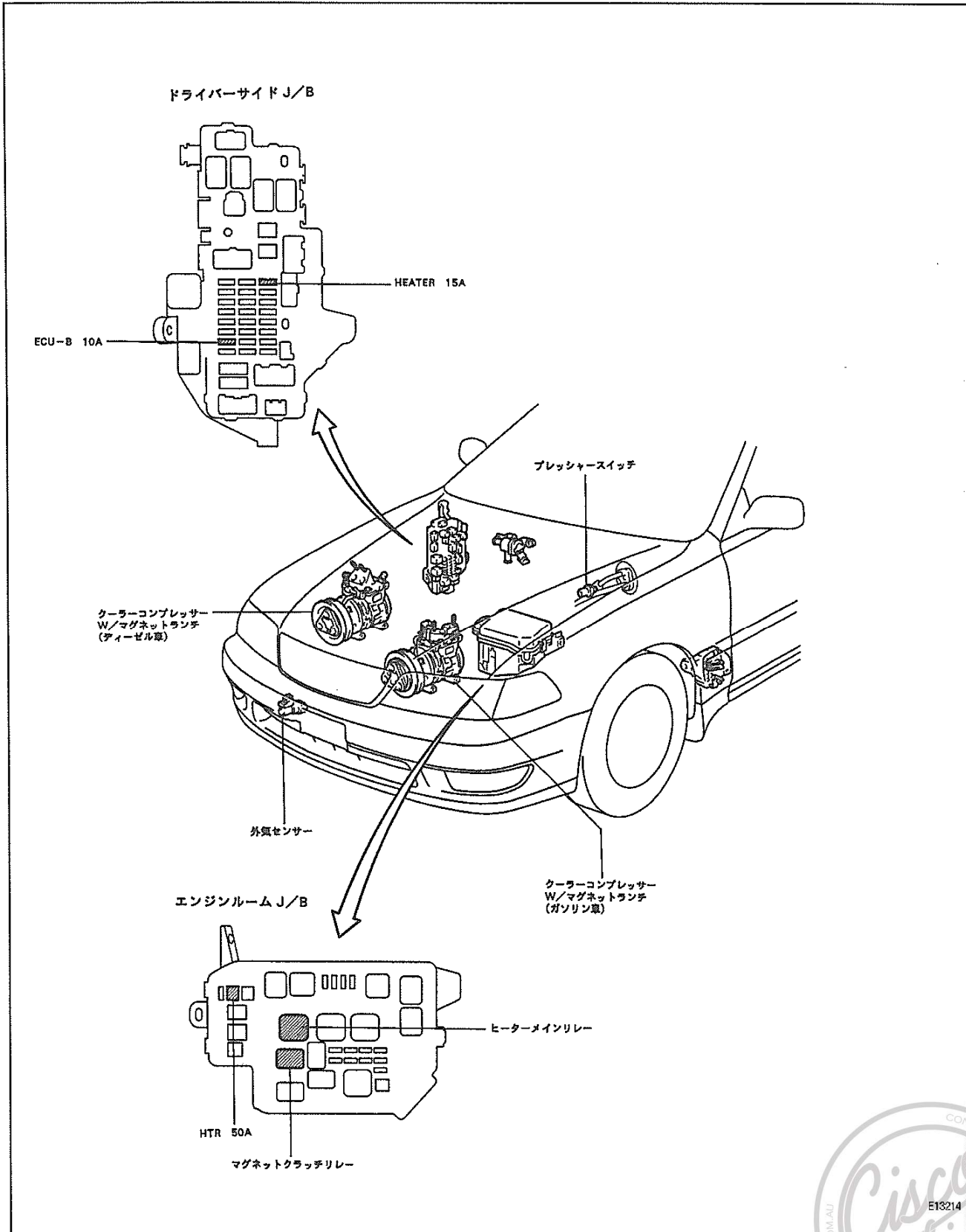
トヨタ電気カルテスター 09082-00012	70029	各部点検用
温度計	21701	各点検時の温度条件設定用
エアコンツールセット HFC-134a (R134a)	53803	冷媒ガス抜き取りおよび充填用

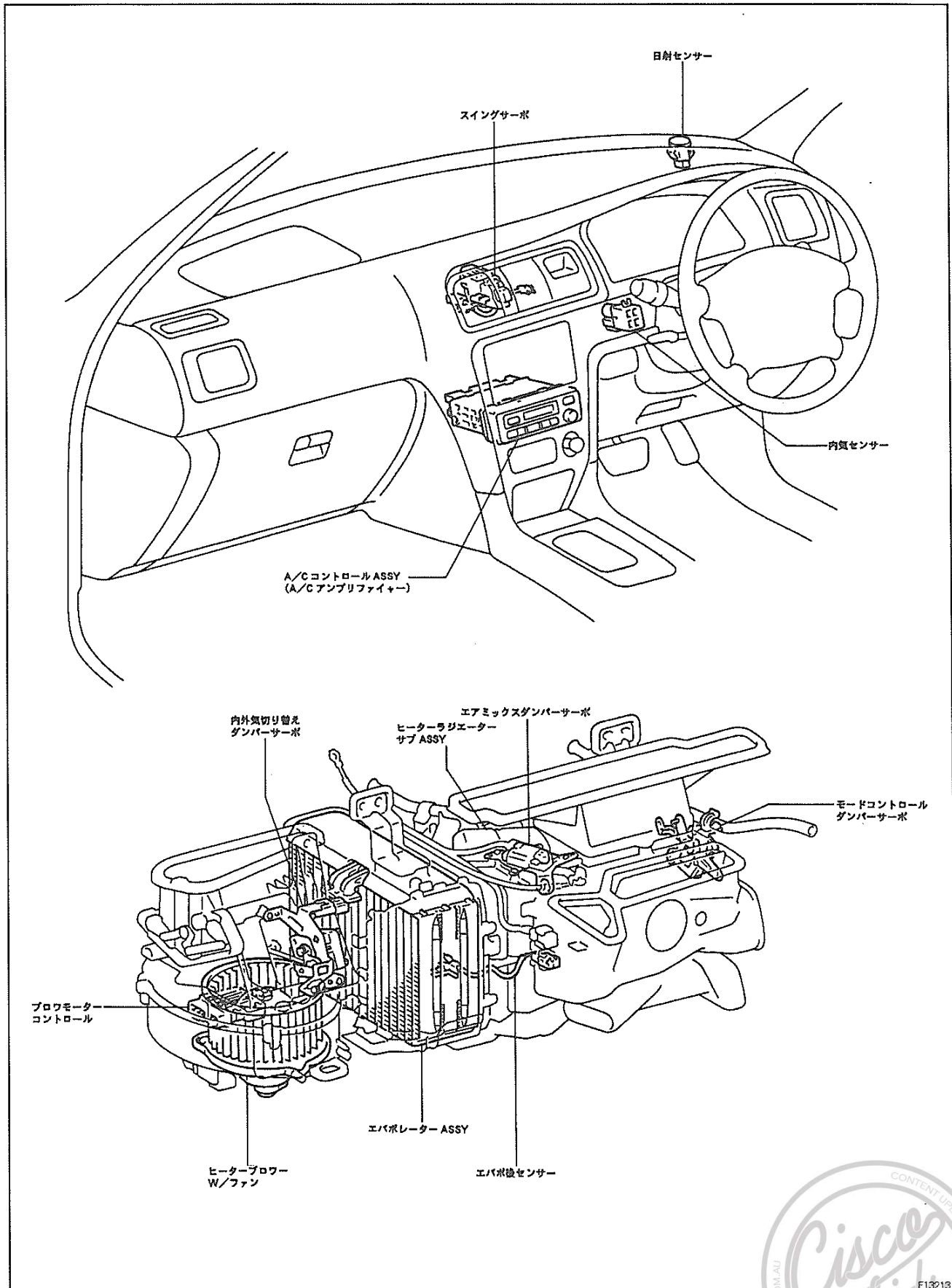
油脂・その他

真空ポンプ	53101	冷媒ガス充填用
真空ポンプ用アダプター	53102	冷媒ガス充填用
冷媒 HFC-134a (R134a)	32802	冷媒ガス充填用
ハロゲンリークディテクター	53804	冷媒ガスもれ点検用
コンプレッサーオイル (ND-OIL8)	32302	クーラー配管接続時塗布用 コンプレッサー補充用
ドライヤー	51501	サーミスター点検用
トヨタ純正 ロングライフクーラント	32001	冷却水補充用
ビニールテープ	53702	クーラーチューブ防腐用



部品配置図





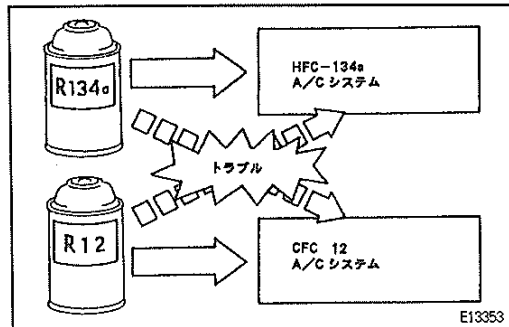


クーラー脱着作業時の注意事項

新冷媒 HFC-134a(R134a) についての注意事項

1 互換性について

- (1) 冷媒サイクルを構成する部品やコンプレッサーオイルなどは、HFC-134a (R134a) のシステムと従来の R12 のシステムで互換性はない。



2 新冷媒 HFC-134a(R134a) について

- (1) 冷媒は必ず HFC-R134a(R134a) を使用する。

注意 ・通常の取り扱い方では無毒、無害であるが、裸火や高温条件下（タバコやストーブなど）で有毒ガスに変化することがある。

・換気に十分注意し、閉め切った場所での作業は行わない。

〈参考〉 マニホールドゲージを HFC-134a (R134a) 専用とし、誤充てんの防止をはかっている。

3 コンプレッサーオイルについて

- (1) コンプレッサーオイルは必ず ND-OIL 8 を使用する。

〈参考〉 HFC-134a (R134a) のシステムに R12 用のコンプレッサーオイルを使用すると潤滑不良によるコンプレッサーのロック、ゴム部品の膨潤による冷媒もれなどのおそれがある。逆に R12 のシステムに HFC-134a (R134a) 用のコンプレッサーオイルを使用すると A/C システムの耐久性が低下する。

- (2) HFC-134a (R134a) 用のコンプレッサーオイルは吸湿性が高いため、A/C 部品をはずした場合は、直ちにプラグ、ビニールテープなどで大気と遮断する。

- (3) HFC-134a (R134a) 用のコンプレッサーオイルは、アクリル樹脂に悪影響を与えるので、オイルを飛散させない。

4 Oリングについて

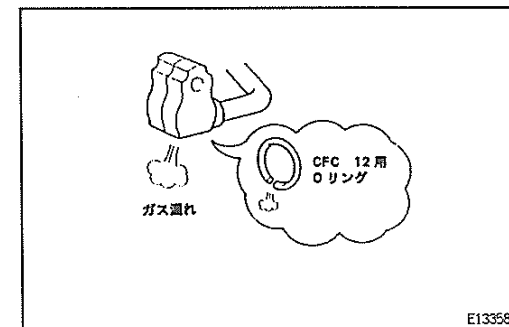
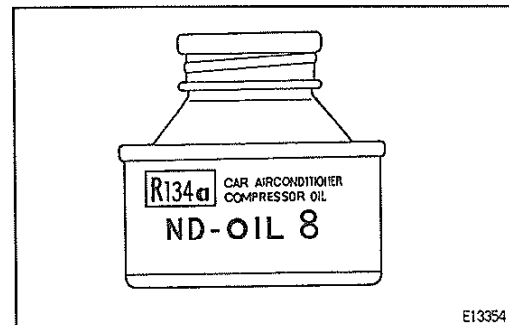
- (1) Oリングは必ず HFC-134a (R134a) 用の Oリングを使用する。

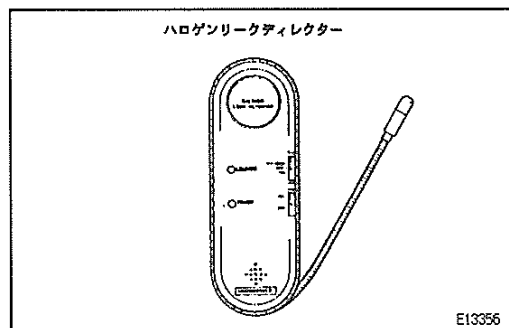
〈参考〉 HFC-134a (R134a) 用の Oリングと R12 用の Oリングは材質、線径等が異なるため、誤って使用するとガス漏れを起こすおそれがある。

5 真空引き作業時の注意事項

- (1) 真空引きを行う場合は R12 用の真空ポンプに電磁弁アダプターを取り付けて作業する。

〈参考〉 電磁弁アダプターを使用しないで真空引き後放置すると、真空ポンプ内のオイル (R12 用) が逆流して HFC-134a (R134a) のシステムに流入するおそれがある。





6 冷媒ガスもれ点検について

(1) 冷媒ガスもれ点検は、ハロゲンリークディテクター（ND 品番 95146-00060）を使用して点検する。

- 〈参考〉
- ・従来のハライドトーチ式リークテスターは、HFC-134a (R134a) が塩素を含まないため使用できない。
 - ・従来の電気式ガスリークテスターも、HFC-134a (R134a) の分子がR12の分子に比べ小さいため、感度が低く検出できない場合がある。

(2) 冷媒ガスもれ点検は、イグニッションスイッチ OFF で行う。

- 〈参考〉
- ・エンジン回転中に行くと、ファンおよびブLOWERなどの風により漏れたガスが希釈され検出しにくくなる。
 - ・クーラーユニット内の冷媒圧力が下がり、ガスが漏れにくくなる。
 - ・電気式ガスリークテスターが、ドレーンホースからの湿った空気により湿度の急激な変化に反応し（特に高感度な HFC-134a(R134a) 対応型は反応しやすい）誤診断する。

クーラー脱着作業時の注意事項

1 冷媒ガスが目に入った場合の処理

- (1) 目を手やハンカチでこすらない。
- (2) 専門の眼科医の手当てを受ける。

2 冷媒ガス（サービス缶）取り扱い上の注意

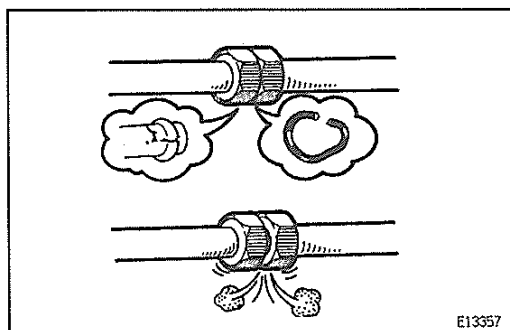
- (1) サービス缶を加熱しない。
サービス缶を直接加熱したり熱湯の中へ入れると、缶内の圧力が異常に高くなり、缶が破裂する危険性がある。やむを得ずサービス缶を暖める場合は、40°C 以下の温水を使用する。
- (2) サービス缶を落としたりたたいたりしない。
- (3) エンジン回転中、マニホールドゲージの高圧バルブを開かない。
エンジン回転中高圧バルブを開くと、高圧ガスがサービス缶に逆流して缶が破裂する危険性がある。
- (4) サービス缶を顔の近くで取り扱わない。また、必ず保護メガネを着用する。

3 配管の取り付け

- (1) Oリングは必ず新品を使用する。
〈参考〉

 - ・必ず HFC-134a (R134a) 用の Oリングを使用する。
 - ・Oリングをはずすときは、配管を傷つけないよう楊子などのやわらかい物を使用する。

- (2) Oリングには、十分にコンプレッサーオイル (ND-OIL 8) を塗布した後、規定トルクで締め付ける。トルク不足は密着不良、トルク過多は Oリングの破損で冷媒ガス漏れの原因になる。
- (3) ホース配管は自然に曲げ、ねじったり、無理に折り曲げたりしない。



新冷媒 HFC-134a (R134a) 交換要領

T004887

1 新冷媒 HFC-134a (R134a) 抜き取り

- (1) A/CスイッチをONにする。
- (2) エンジン回転数 1000r/min 程度で5～6分間コンプレッサーを運転し、冷媒といっしょに冷凍サイクルを循環して各機能部品に残存しているコンプレッサーオイルをできるだけコンプレッサーに回収する。
- (3) エンジンを停止する。
- (4) クーラー配管のサービスバルブにマニホールドゲージを接続し、低圧側のバルブ(サクションバルブ)と高圧側のバルブ(ディスチャージバルブ)を少しだけ開き、ガスを徐々に放出する。
注意 バルブを開きすぎると、冷媒とともにオイルが吹き出す。
- (5) ガスが放出し終わったら、マニホールドゲージの低圧側、高圧側のバルブを閉じる。

2 冷媒 HFC-134a (R134a) 充てん

- (1) 新冷媒 HFC-134a (R134a) 充てん量

基準 新冷媒ガス充填量

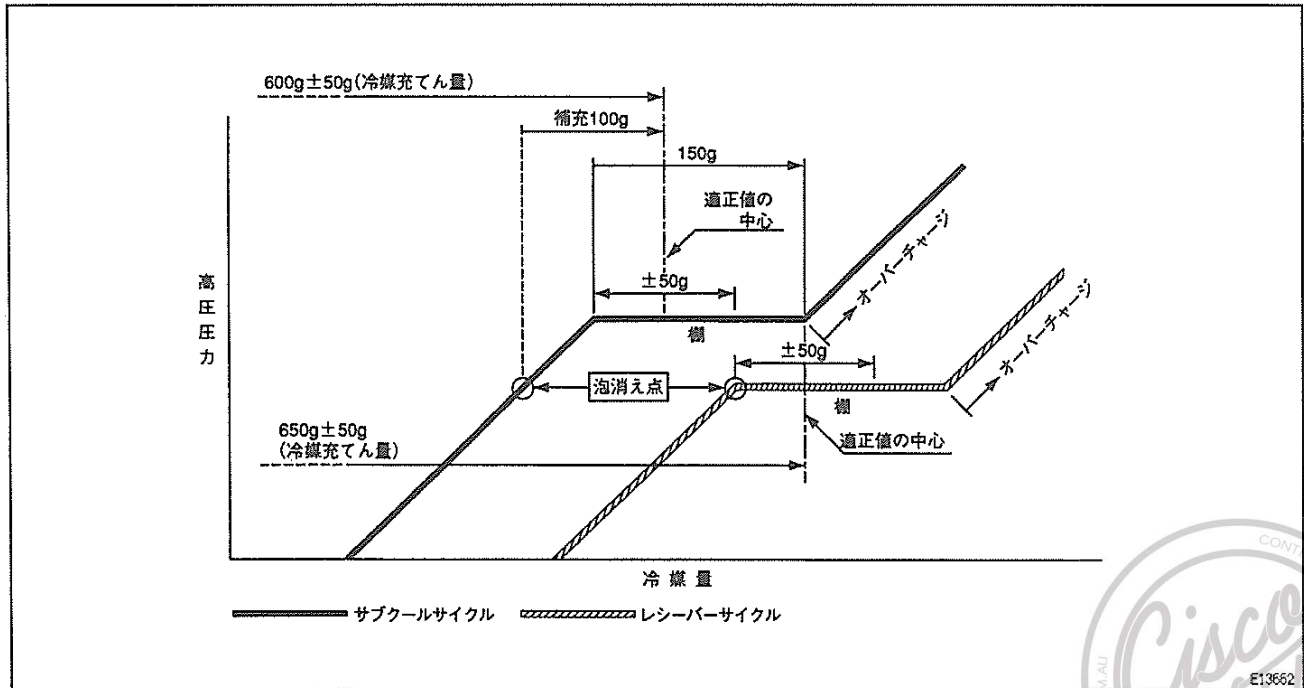
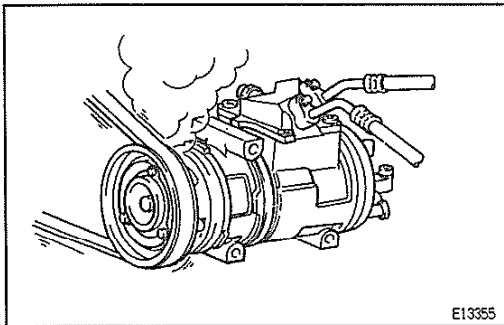
サブクールサイクル

(2JZ-GE, 1JZ-GTE)600±50g

レシーバーサイクル

(1JZ-GE, 1G-FE, 2L-TE)650±50g

- 注意** ・クーラーコンプレッサーは冷媒なしで運転すると潤滑不良で焼き付くおそれがあるので、冷媒充てん前に絶対運転しない。
- ・また冷媒充てん後は 2000r/min 以下で1分以上(1G-FE, 2L-TE) 2分以上(JZ系エンジン) 慣らし運転を行う。



機能点検 (JZ系エンジン搭載車)

機能点検

1 冷媒圧力点検

- (1) マニホールドゲージを取り付ける。
- (2) 次の条件に車両をセットする。

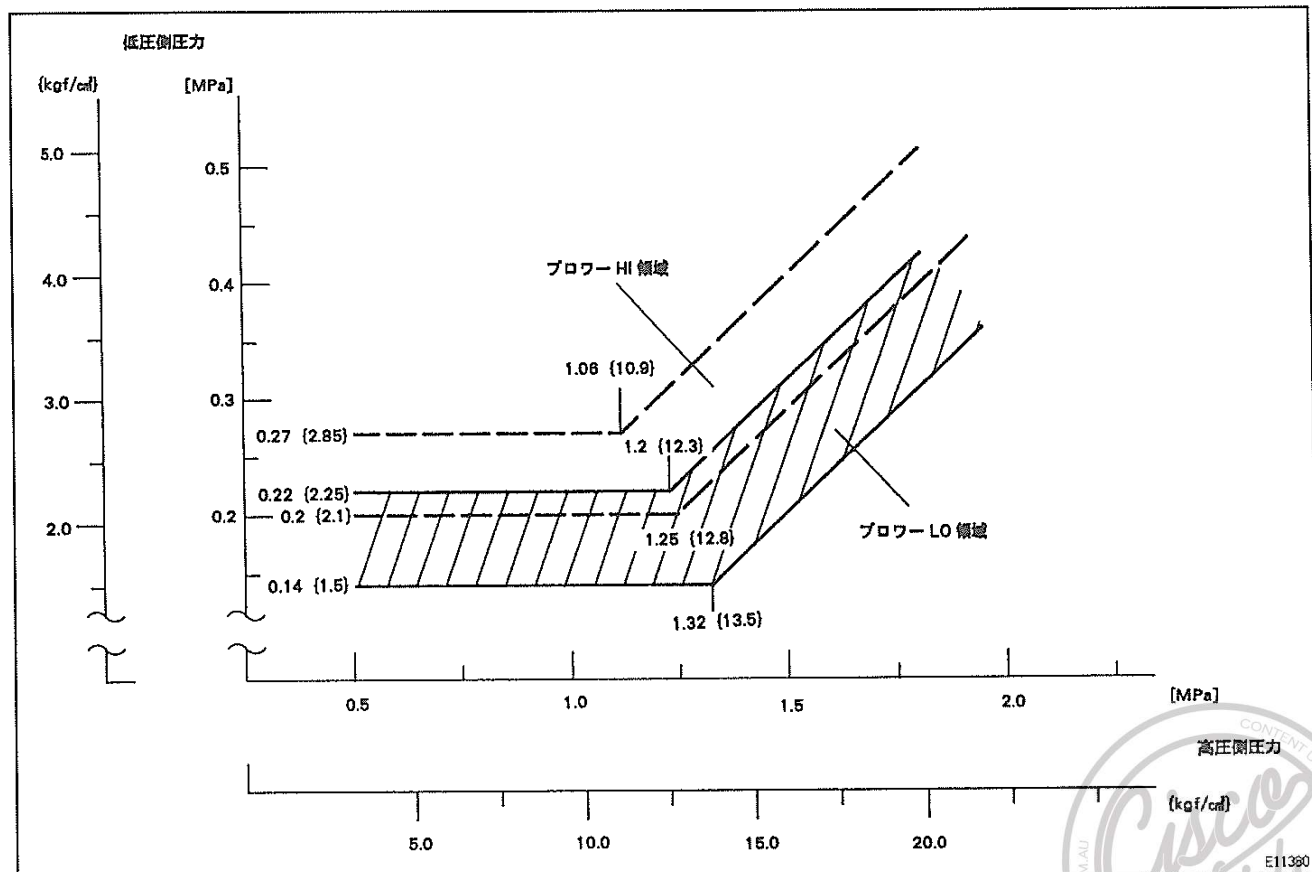
項目	条件
ドア	全開
設定温度表示	18.0 (MAX COLD)
内外気切り替え	FRESH
エンジン回転	アイドリング
外気温	10℃以上
フロント A/C	ON

- (3) (2)の状態ではブロースピード HI に切り替え冷媒圧力が安定した後、高圧および低圧圧力を測定しグラフよりブロー HI 領域点を求める。

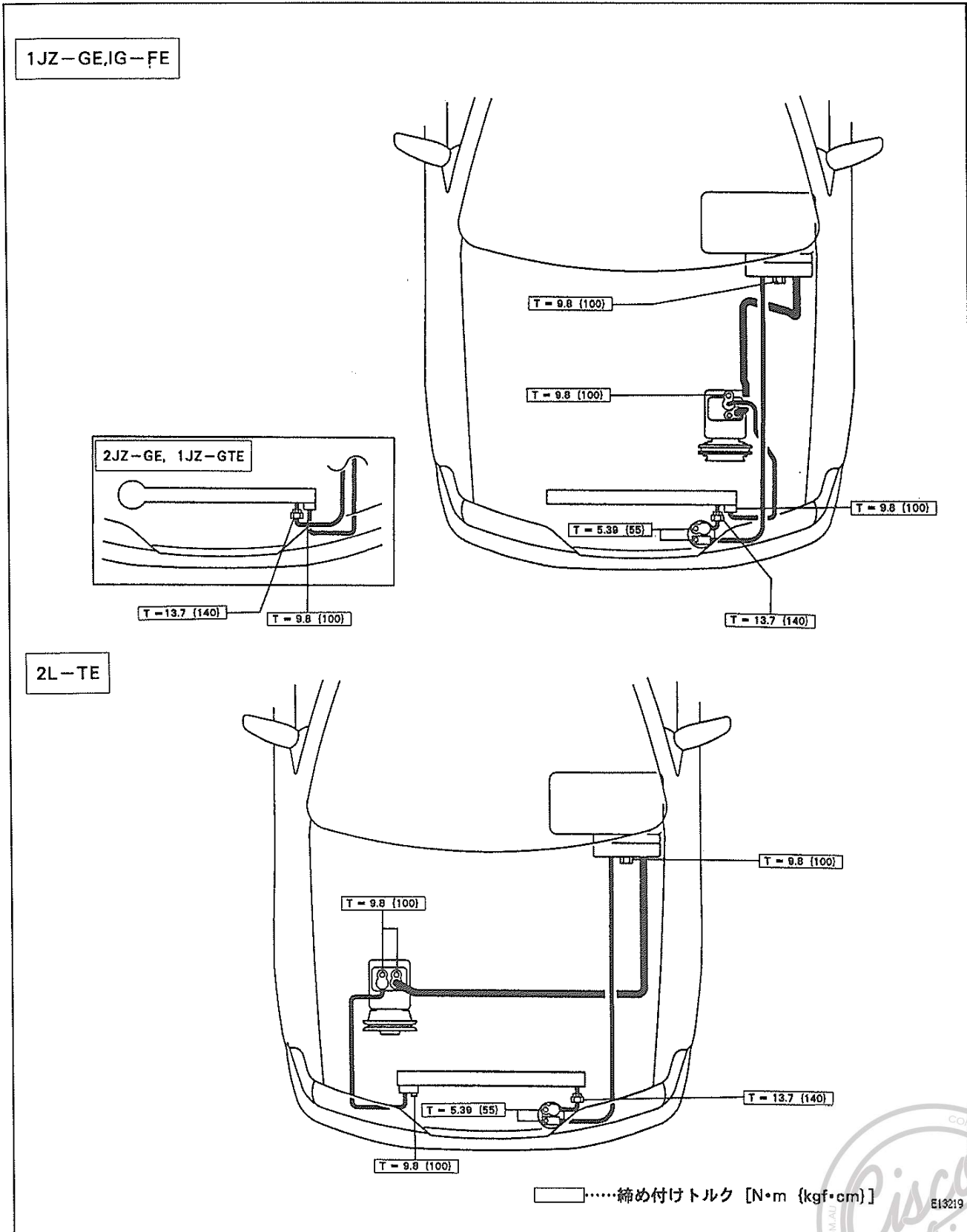
基準 ブロー HI 領域内

- (4) (3)の状態ではブロースピード LO に切り替え冷媒圧力が安定した後、高圧および低圧圧力を測定しグラフよりブロー LO 領域点を求める。

基準 ブロー LO 領域内

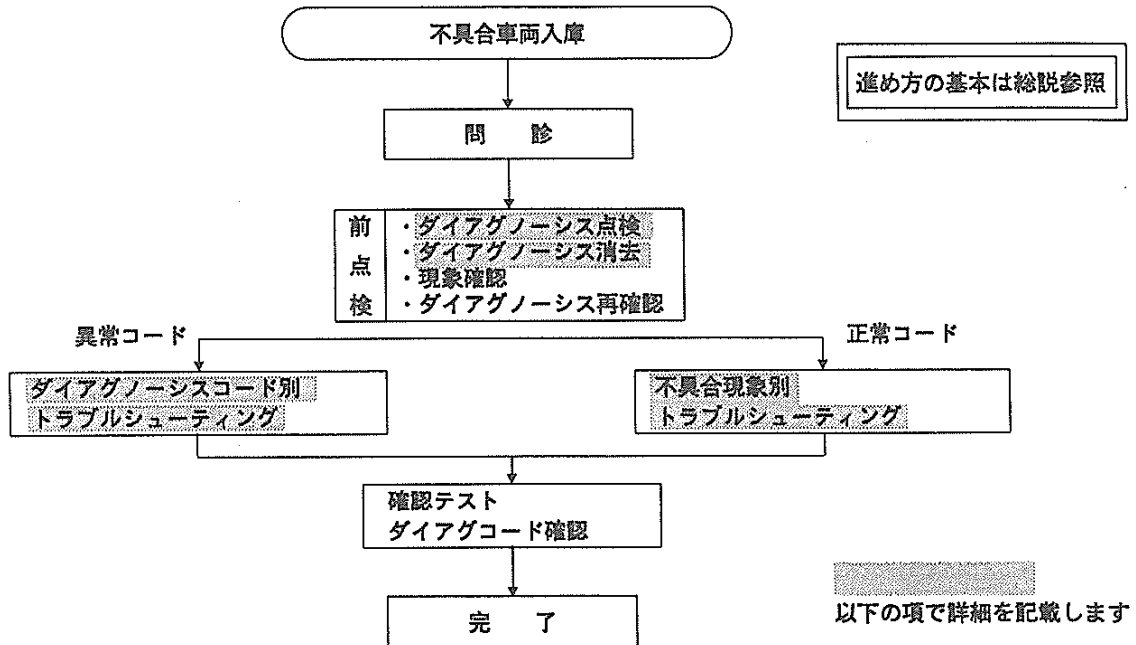


クーラー配管締め付けトルク



トラブルシューティング

トラブルシューティングの進め方



JB3630

ダイアグノーシス点検

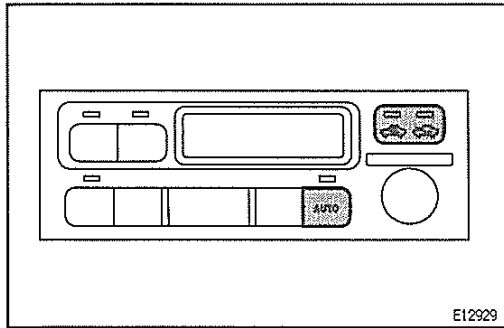
機 能		
読み取り方法	チェック内容	内 容
パネルダイアグノーシス	インジケータチェック	各モードスイッチのインジケータおよび温度設定表示の点滅
	センサーチェック	・センサーの故障状況（過去、現在）の表示 ・過去故障データのクリア
	アクチュエーターチェック	アクチュエーターチェックパターンの出力

JB3629

ダイアグノーシスコード記憶消去

- (1) 不具合箇所を点検，修理する。
- (2) 次の①，または②を行い，コードの記憶を消去する。
 - ① センサーチェック中に”DEF”スイッチを押しながら”RrDEF”スイッチを押す。
 - ② ヒューズ（ECU-B 10A）を30秒以上はずす。
- (3) ヒューズ接続後，センサーチェックを行い，正常コードが出力されることを確認する。

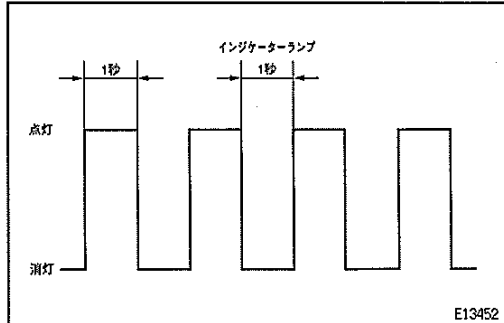




1 パネルダイアグノーシス

インジケータチェック

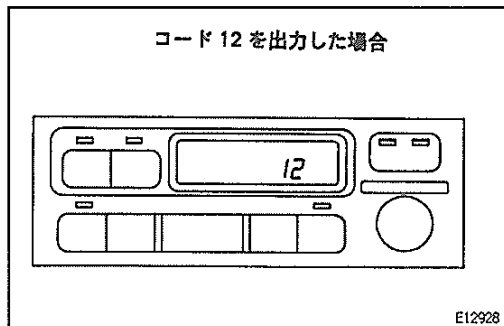
- (1) エアコンコントロールパネルの“AUTO”スイッチと“内外気切り替え”スイッチを同時に押しながら、イグニッションスイッチをOFF→ONまたはエンジンを始動する。



- (2) 1秒間隔で全インジケータが点灯、消灯を4回繰り返すことを確認する。

〈参考〉・インジケータチェック終了後、自動的にセンサーチェックを開始する。

・チェックモードを解除したい場合は、OFFスイッチを押す。



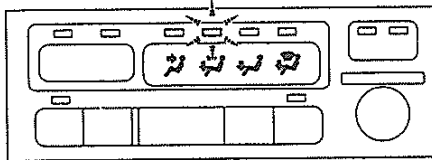
センサーチェック

液晶表示付き

- (1) インジケータチェックを行う。
- (2) インジケータチェックが終了すると自動的にセンサーチェックモード（連続動作）になる。
- 〈参考〉・丸はコード“12”を出力した場合で、設定温度表示部に表示する。
- ・異常項目が2項目以上ある場合はコード番号の小さい順に表示する。
 - ・過去故障とは、過去に異常を検出した場合で、設定温度表示部を点滅させて表示する。
- (3) 異常コードが2項目以上あり、読み取りにくい場合は“FRONT DEF”スイッチを押しコードを固定表示（ステップ動作）させて読み取る。“FRONT DEF”スイッチを押すごとに項目を段階的に表示する。
- (4) ダイアグノーシスコード一覧表（センサーチェックコード）からコード（過去故障、現在故障）を読み取る。
- 注意** “OFFスイッチ”を押すとパネルダイアグノーシスが終了するので、引き続いてアクチュエータチェックを行う場合は“内外気切り替え”スイッチを押す。



LED "BI-LEVEL" を出力した場合

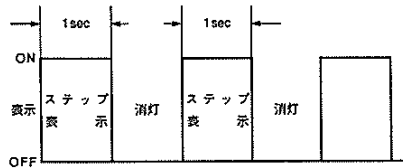


E13453

液晶表示なし

- (1) インジケータチェックを行う。
 - (2) インジケータチェックが終了すると自動的にセンサーチェックモード（連続動作）になる。
 - (3) 異常コードをインジケータ点滅させることで表示する。
 - (4) ダイアグノーシスコード一覧表（センサーチェックコード）からコード（過去故障，現在故障）を読み取る。
- 注意** “OFF スイッチ” を押すとパネルダイアグノーシスが終了するので、引き続いてアクチュエーターチェックを行う場合は“内外切り替え”スイッチを押す。

アクチュエーターチェック



E13454

- (1) エンジンを始動し，十分暖機する。
 - (2) インジケータチェックを行う。
 - (3) インジケータチェック→センサーチェックに移行した後，“内外気切り替え”スイッチを押しアクチュエーターチェックモードにする。
 - (4) ステップ1～7（液晶表示付き）1～5（液晶表示なし）の順に1秒間隔でアクチュエーターチェック（連続）を繰り返すため，目視，手で温度，風量を点検する。
 - (5) ステップが移行するため点検しにくい場合は，“FRONT DEF”（液晶表示付き）“モード”（液晶表示なし）スイッチを押しステップを固定表示（ステップ動作）に切り替えて点検する。“FRONT DEF”（液晶表示付き）“モード”（液晶表示なし）スイッチを押すごとにステップが段階的に移行する。
- 〈参考〉 ・ステップ動作時にも1秒間隔で点滅表示を行う。
 ・“AUTO”スイッチを押すと，センサーチェックモードになる。








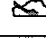

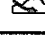


液晶表示付き車

基準

ステップ №	運転席側 温度設定表示	ブロー レベル	吹出口	吸込口	A/Cコンプレッサー	エアミックス ダンパー開度
1	0	0	 (FACE)	 (FRESH)	OFF	-14%
2	1	1	 (FACE)	 (RECIRC)	OFF	-14%
3	2	10	 (FACE)	 (RECIRC)	ON	-14%
4	3	17	 (BI-LEVEL)	 (FRESH)	ON	50%
5	4	17	 (FOOT)	 (FRESH)	ON	50%
6	5	23	 (FOOT)	 (FRESH)	ON	113.5%
7	6	23	 (FOOT-DEF)	 (FRESH)	ON	113.5%
8	7	31	 (DEF)	 (FRESH)	ON	113.5%

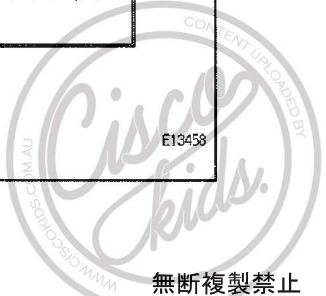
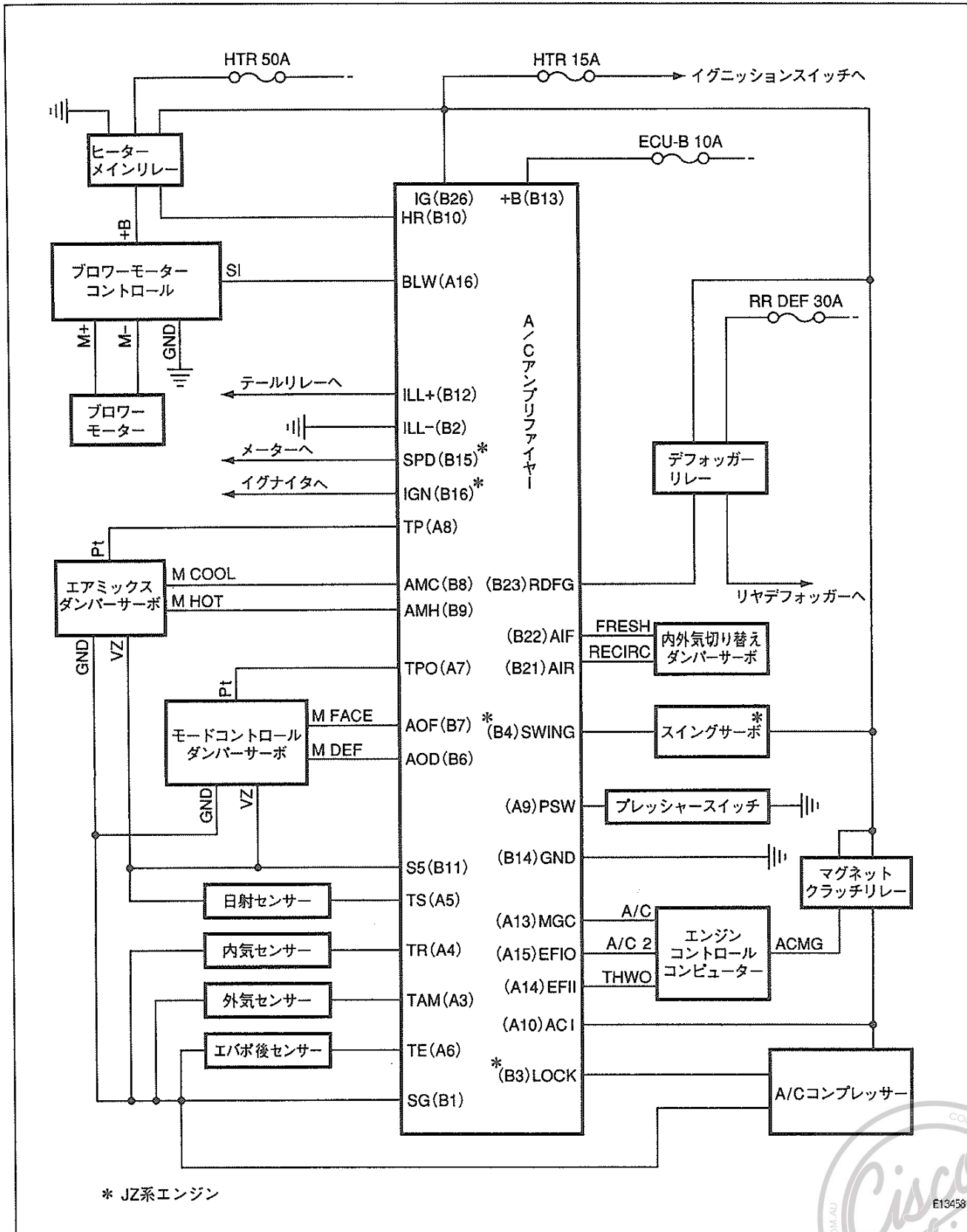
液晶表示なし車

ステップ №	ブローレベル	吹出口	吸込口	A/Cコンプレッサー	エアミックス ダンパー開度
1	1	 (FACE)	 (RECIRC)	OFF	-14%
2	10	 (BI-LEVEL)	 (RECIRC)	ON	50%
3	17	 (FOOT)	 (FRESH)	ON	113.5%
4	23	 (FOOT-DEF)	 (FRESH)	ON	113.5%
5	31	 (DEF)	 (FRESH)	ON	113.5%

JB3631



回路図



ダイアグノーシスコード一覧表（センサーチェック）

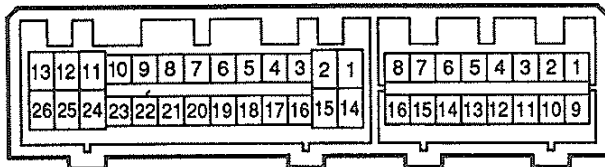
コード番号		診断項目	点検部位		
液晶表示付き (温度表示部)	液晶表示なし (LED点滅)	診断内容 ① 診断条件 ② 異常状態 ③ 異常期間	出力	ワイヤハーネス	単体
00	AUTO	正常	—	—	—
11	FACE	内気センサー系	A/Cアンブレファイヤー	A4	内気センサー
		① — ② 内気センサー系の断線またはショート ③ 連続して8.5分以上		B1	
12	BI-LEVEL	外気センサー系	A/Cアンブレファイヤー	A3	外気センサー
		① — ② 外気センサー系の断線またはショート ③ 連続して8.5分以上		B1	
13	FOOT	エバポ後センサー系	A/Cアンブレファイヤー	A6	エバポ後センサー
		① — ② エバポ後センサー系の断線またはショート ③ 連続して8.5分以上		B1	
14	FOOT/DEF	水温センサー系	A/Cアンブレファイヤー	A14	エンジンコントロール コンピューターへ
		① — ② 水温センサー系の断線またはショート ③ 現在故障のみ			
21	DEF	日射センサー系	A/Cアンブレファイヤー	B11	日射センサー
		① — ② 日射センサー系のショート ③ 連続して8.5分以上		A5	
22	A/C	コンプレッサーロック (JZ系)	A/Cアンブレファイヤー	B3	ロックセンサー
		① A/Cスイッチ ON ② コンプレッサー回転数/プーリー比 (1.1) とエンジン回転数との回転差が80%以上ずれた状態が3±1秒以上継続した場合 ③ 現在故障のみ		B1 B26	



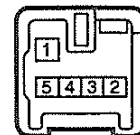
コード番号		診断項目	点検部位		
液晶表示付き (温度表示部)	液晶表示なし (LED点滅)	診断内容 ① 診断条件 ② 異常状態 ③ 異常期間	出力	ワイヤハーネス	単体
23	FRESH	冷媒圧力スイッチ系	A/Cアンブレ リファイヤー	A9	プレッシャースイッチ
		① A/Cスイッチ ON ② 冷媒圧力信号がOFF ③ 現在故障のみ			
31	RECIRC	エアミックスダンパーサーボポテンショ系	A/Cアンブレ リファイヤー	B11 4 A8 3 B1 5	エアミックス ダンパーサーボ
		① _____ ② エアミックスダンパーサーボポテンショ回路の断線またはショート ③ 1分以上継続			
33	ブローLOW	モードダンパーサーボポテンショ系	A/Cアンブレ リファイヤー	B11 5 A7 3 B1 4	モード ダンパーサーボ
		① _____ ② モードダンパーサーボポテンショ回路の断線またはショート ③ 1分以上継続			
41	ブローM1	エアミックスダンパーサーボモーター制御系	A/Cアンブレ リファイヤー	B9 2 B8 1 B11 4 A8 3 B1 5	エアミックス ダンパーサーボ
		① エアミックスダンパーサーボがMAX HOT →MAX COLD時 ② エアミックスダンパーの実開度が20%以上の時 ③ 15秒以上			
43	ブローHI	モードダンパーサーボモーター制御系	A/Cアンブレ リファイヤー	B7 2 B6 1 B11 5 A7 3 B1 4	モード ダンパーサーボ
		① エアミックスダンパーサーボがMAX COLD →MAX HOT時 ② エアミックスダンパーの実開度が80%以下の時 ③ 15秒以上			

コネクターB

コネクターA



A/Cアンブレリファイヤー



エアミックスダンパーサーボ
モードダンパーサーボ



トラブル現象別チャートによる点検

1 故障状況による点検

(1) 次の表の故障状況からトラブルシューティングに使用するチャートを選び、トラブルシューティングを進める。

注意 フローチャートの手順内でA/Cコンピューターの端子電圧を点検する場合は、最初にA/Cコンピューターの電源系の電圧を点検する。

点検項目	点検端子 (端子番号)	基準値
アース点検	GND (B14)	1V 以下
アース点検	SG (B1)	1V 以下
+B 電源	+B (B13)	10~14V
電源	S5 (B11)	4.5~5.5V
IG 電源	IG (B20)	10~14V

2 フローチャートの見方

◇ ……作業する項目

□ ……点検項目

条件の記入のない場合はイグニッションスイッチ ON で行う。

○ ……不具合箇所

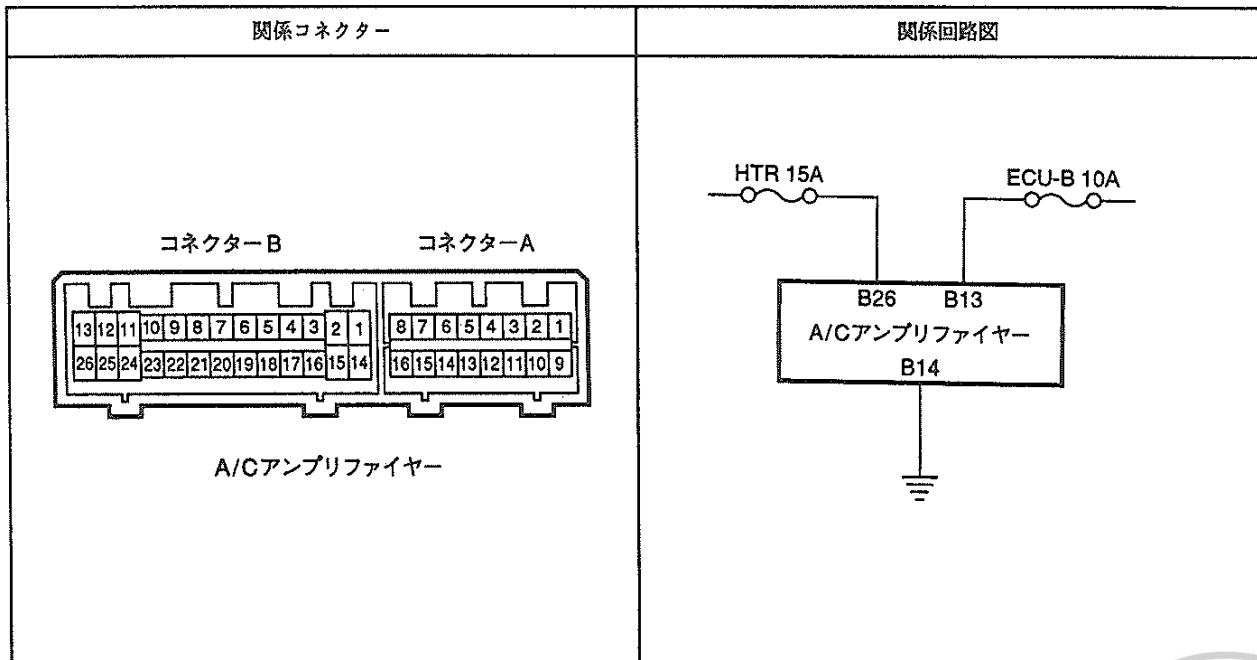
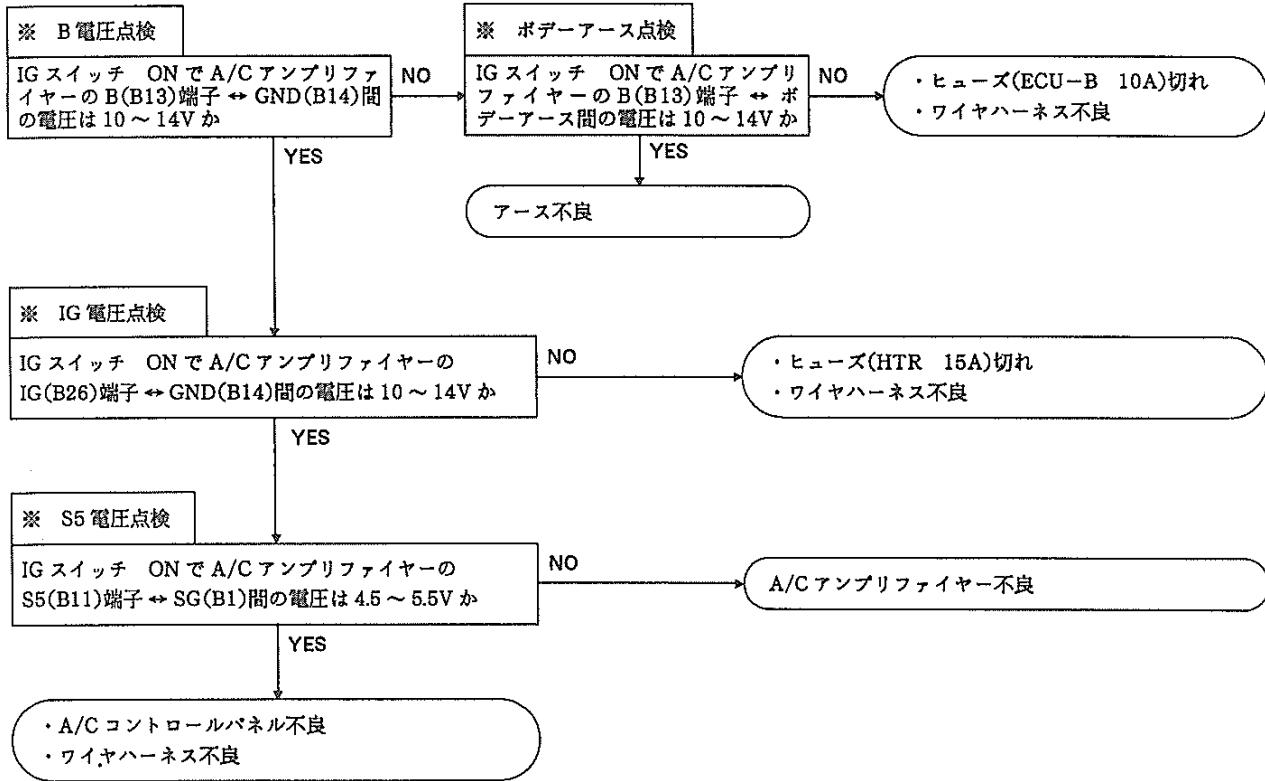
※ ……コネクタを接続した状態で点検する項目

* ……単体で点検する項目

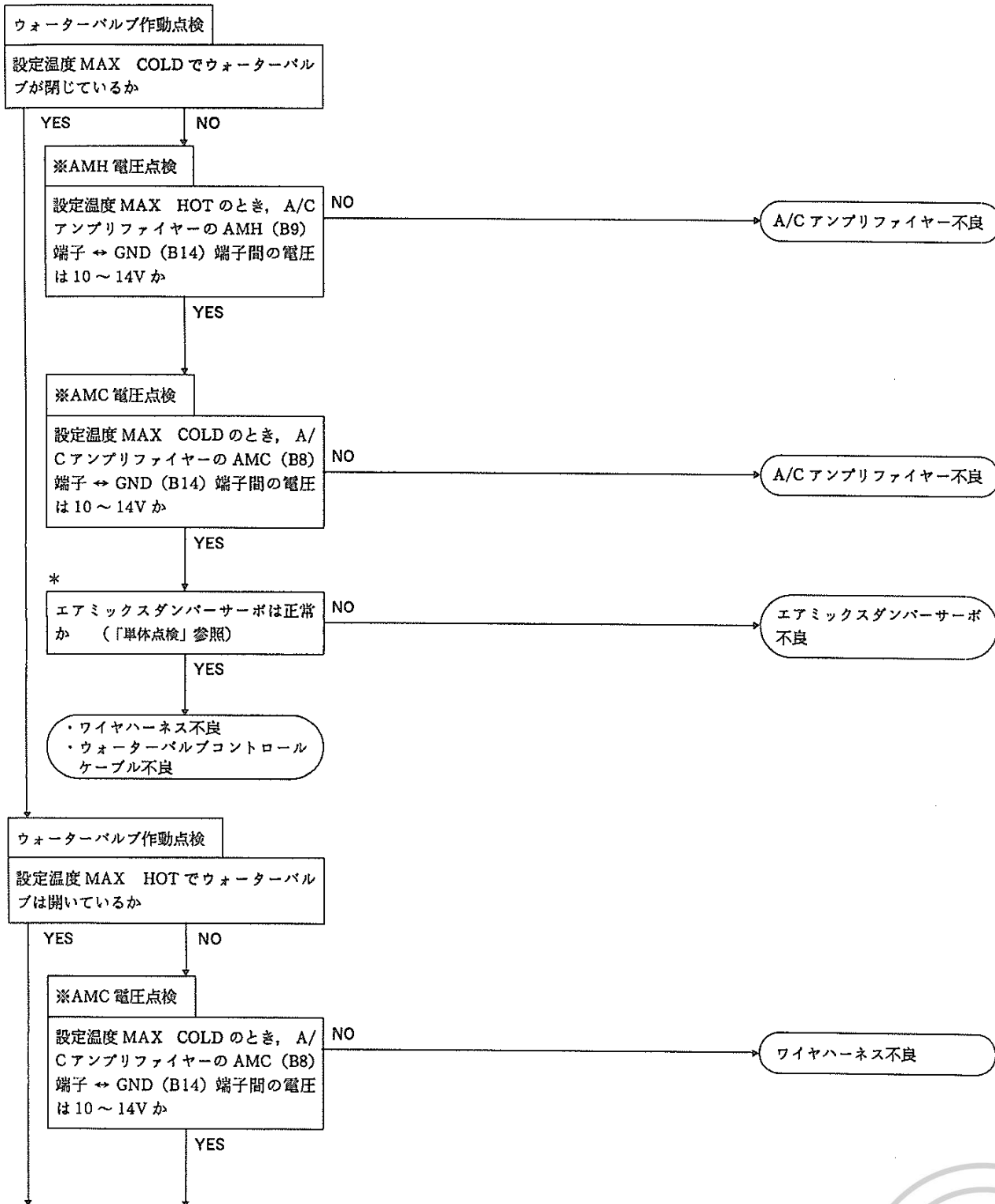
チャート No	不 具 合 現 象
1	全く作動しない (スイッチを押しても受け付けない, 表示も全くしない)
2	ブロワーモーターが回転しない
3	設定温度より室温が高いまたは低い (25℃において)
4	室温が下がらない (冷えない)
5	室温が上がらない (温まらない)
6	スイッチを受けない (表示はしている)
7	液晶表示, インジケーター表示不良
8	液晶表示バックランプが点灯しない
9	スイッチノブが夜間照明しない, インジケーターが夜間減光しない
10	ブロワーモーターが変速しない
11	吹き出し温度が変化しない
12	陽が照ると A/C の効きが悪い (日射補正が効かない)
13	吹き出し口が切り替わらない
14	吸い込み口が切り替わらない
15	コンプレッサーが ON しない
16	A/C インジケーターが点滅する (JZ 系エンジン)

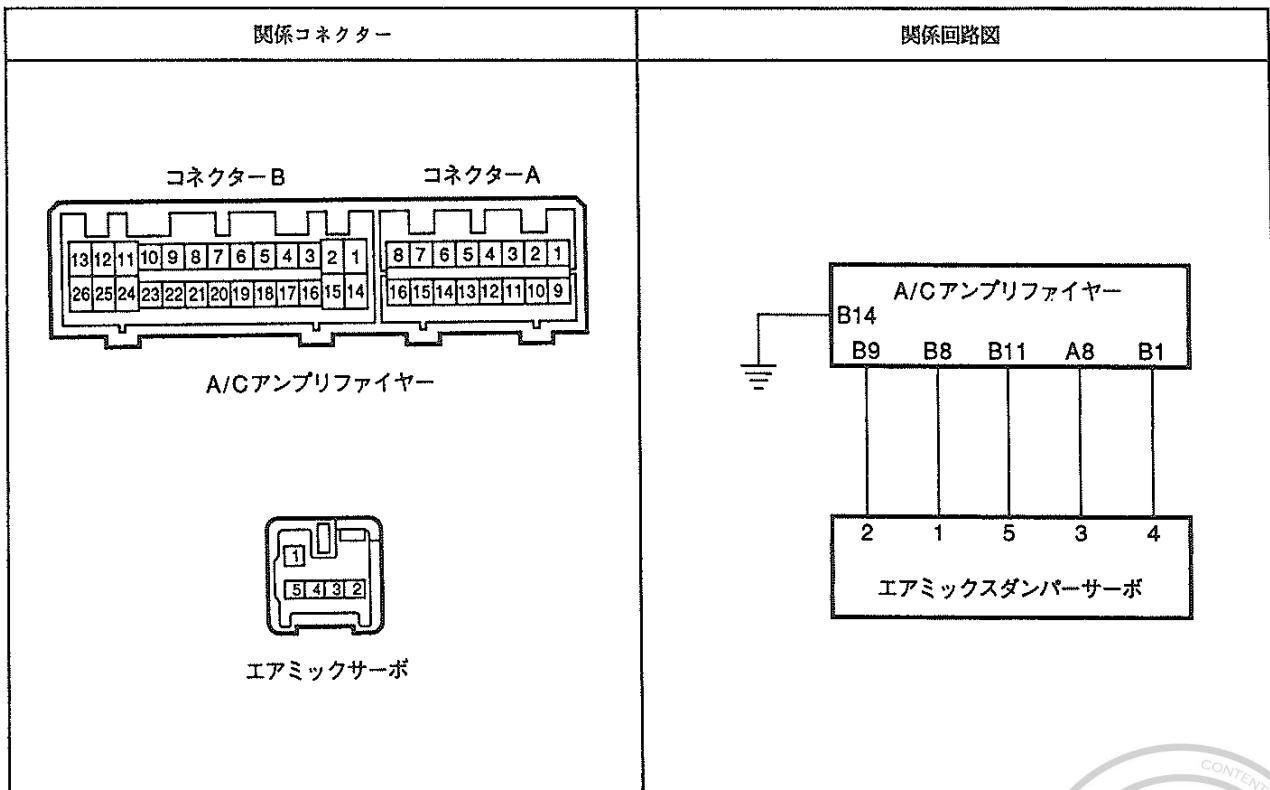
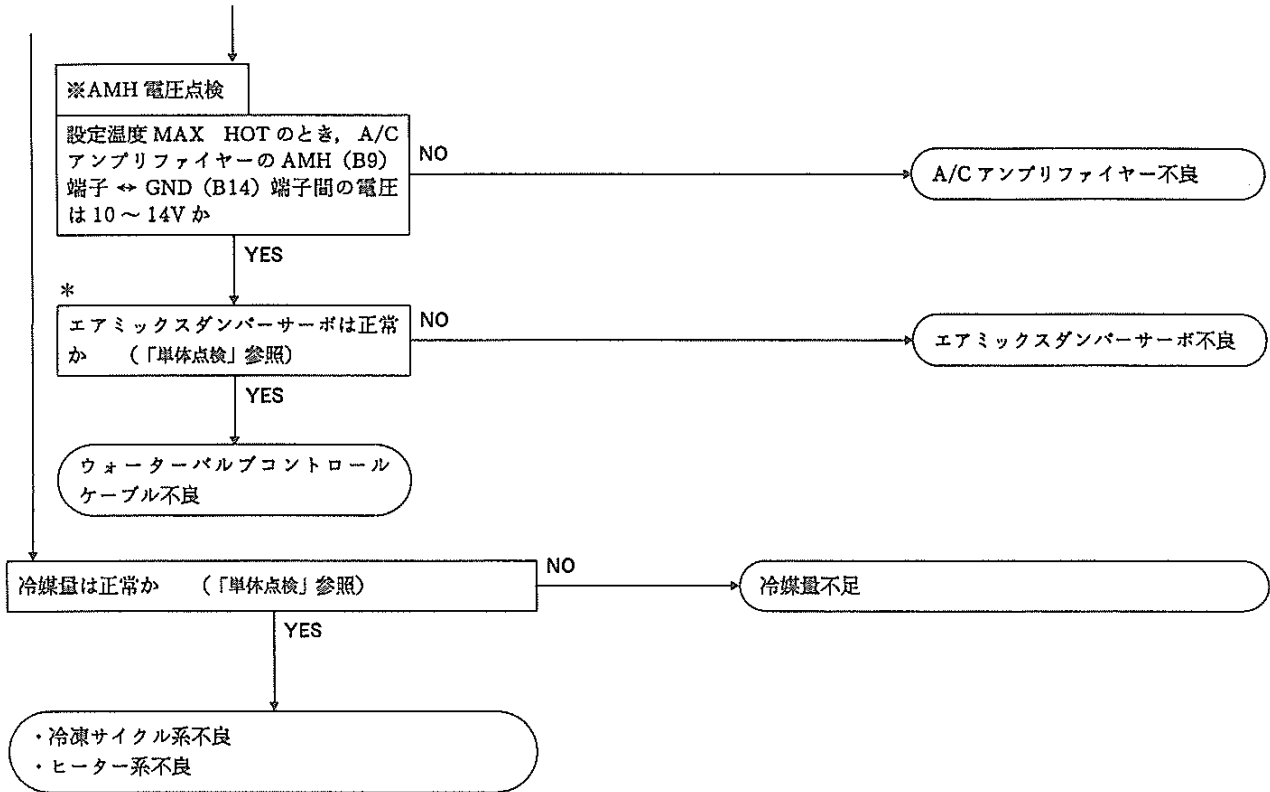


1 全く作動しない(スイッチを押しても受け付けない, 表示も全くしない)

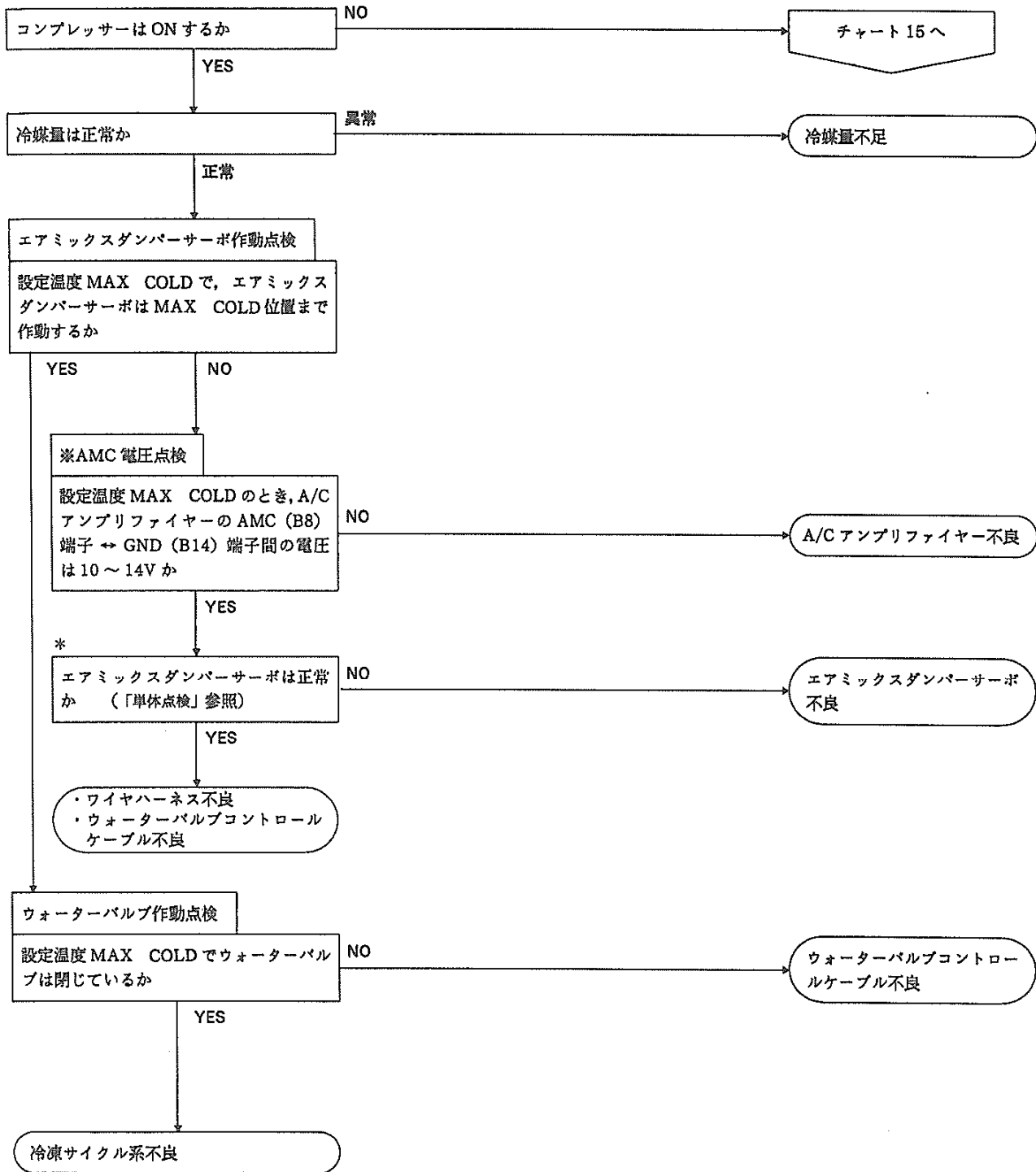


3 設定温度より室温が高いまたは低い (25°Cにおいて)

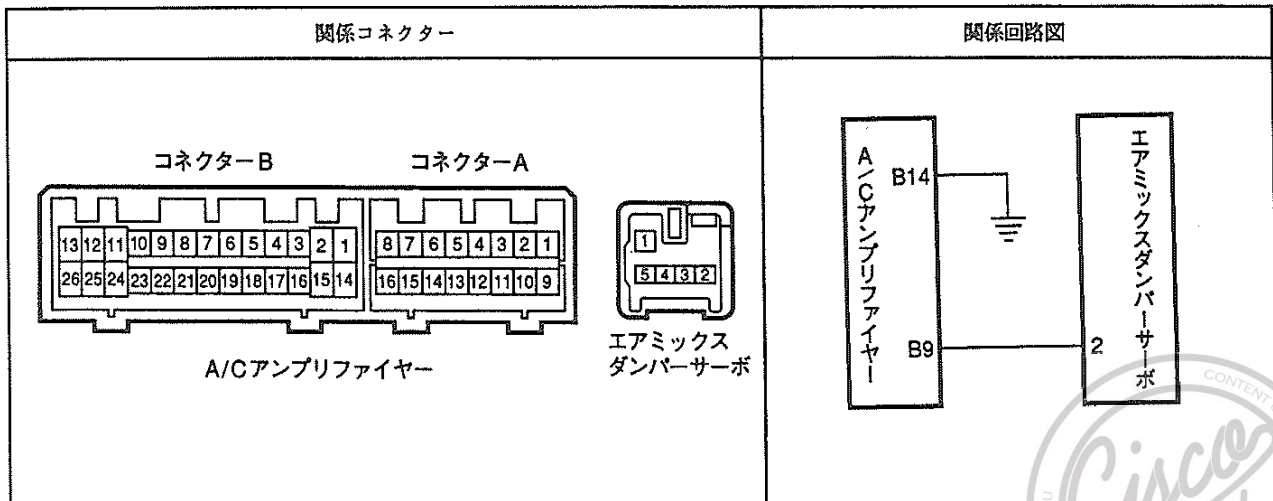
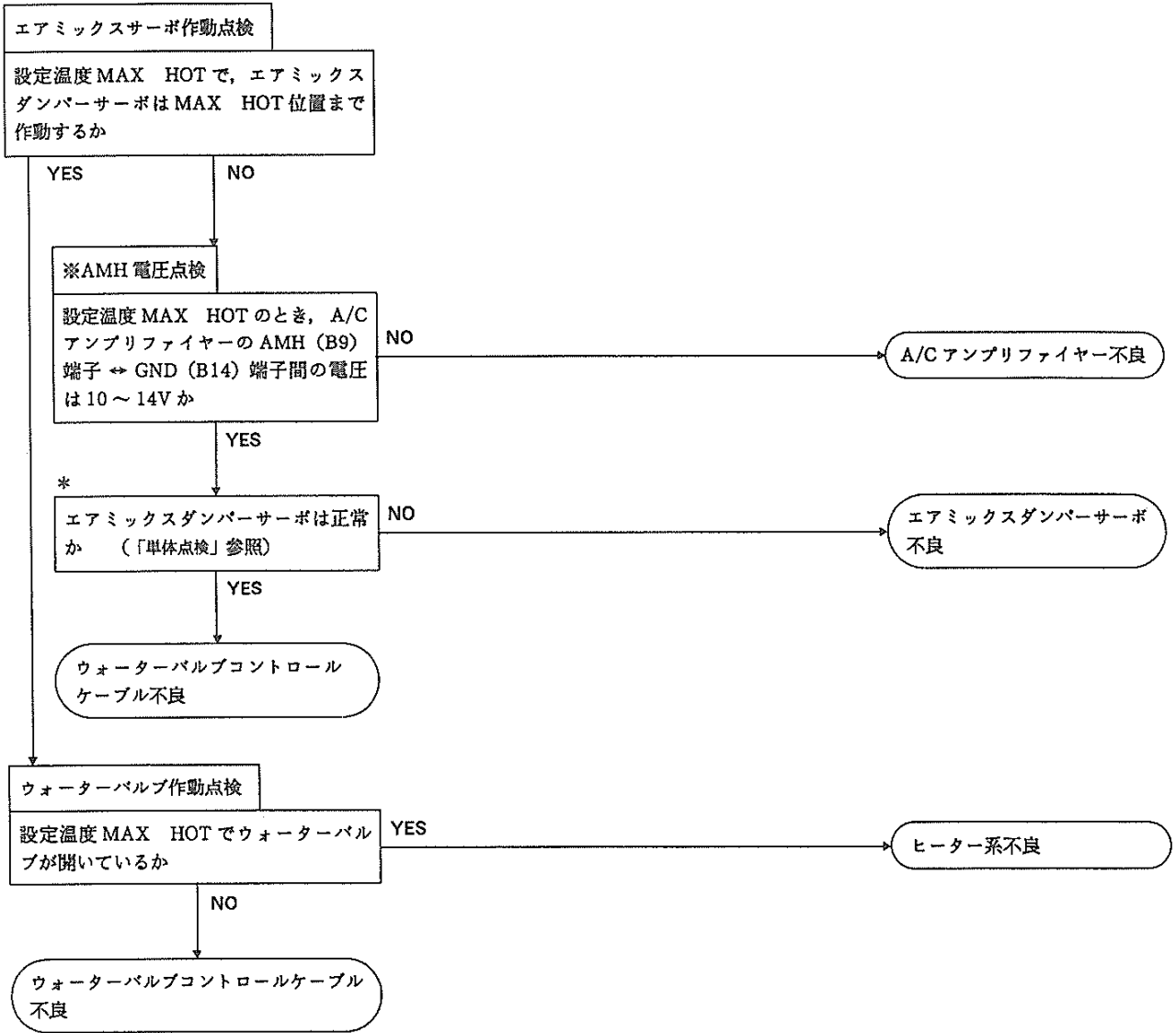




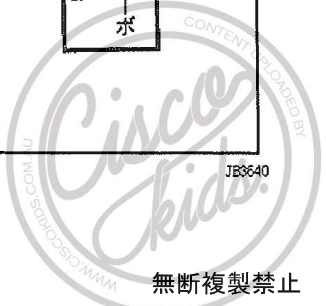
4 室温が下がらない(冷えない)



5 室温が上がらない(温まらない)



17



不 具 合 現 象		関係回路図
診断内容 ① 診断条件 ② 異常状態	点 検 部 位	
6	スイッチを受けない (表示はしている)	
①	<ul style="list-style-type: none"> • A/Cアンプリファイヤー • A/Cアンプリファイヤー電源 およびアース系 	
②	<ul style="list-style-type: none"> • A/Cアンプリファイヤー 	

A/Cコントロールパネル同時押し条件

条 件	受け付けないスイッチ
3 個以上の同時押し	すべてのスイッチ
AUTO を押している	DEF, OFF, MODE, FAN+, ※A/C
OFF を押している	FAN+, FAN-, DEF によるブLOWER起動, ※OUT SIDE
MODE と DEF の同時押し	MODE, DEF
DEF を押している	A/C, RECIRC/FRESH
温度コントロールノブ作動中	※OUT SIDE
OFF モード中	A/C, ※温度コントロール
ブLOWER LO モード中	FAN-
ブLOWER HI モード中	FAN+
設定温度 MAX HOT 中	※TEST+ (外気温度表示中は除く)
設定温度 MAX COLD 中	※TEST- (外気温度表示中は除く)

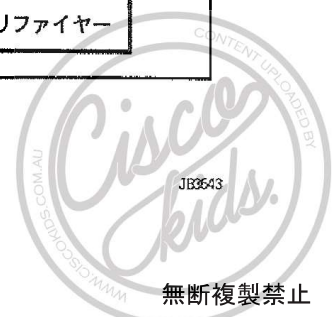
※JZ系エンジン搭載車



不 具 合 現 象		関係回路図
診断内容 ① 診断条件 ② 異常状態	点検部位	
7 液晶表示, インジケータ表示不良		
① _____ ② 表示が間違っている, または全く表示しない	・ A/Cアンプリファイヤー	
① _____ ② 特定の表示部位, または特定のインジケータが表示しない, 誤表示する	・ A/Cコントロールパネル	
8 液晶表示バックランプが点灯しない		
① _____ ② 液晶表示バックランプが点灯しない	・ A/Cコントロールパネル内ランプ切れ ・ A/Cコントロールパネル	
9 スイッチノブが夜間照明しない, インジケータが夜間減光しない		
① ライトスイッチ ON ② スイッチノブが夜間照明しない, インジケータが夜間減光しない	・ テールランプリレー ・ ボデーアース	
① ライトスイッチ ON ② スイッチノブが夜間照明しない	・ A/Cコントロールパネル内ランプ切れ ・ A/Cコントロールパネル内線	
① ライトスイッチ ON ② 夜間減光しない	・ A/Cコントロールパネル ・ A/Cアンプリファイヤー	
<p>コネクタ-B コネクタ-A</p> <p>13 12 11 10 9 8 7 6 5 4 3 2 1 8 7 6 5 4 3 2 1</p> <p>26 25 24 23 22 21 20 19 18 17 16 15 14 16 15 14 13 12 11 10 9</p> <p>A/Cアンプリファイヤー</p>		



不 具 合 現 象		関係回路図
診断内容 ① 診断条件 ② 異常状態	点 検 部 位	
10 ブロワーモーターが変速しない		
① _____ ② ブロワーモーターが変速しない	・ブロワーモーターコントロール	
① ブロワーモードが AUTO 時 ② ブロワーモードが変速しない	・A/C アンプリファイヤー	
11 吹き出し温度が変化しない		
① 設定温度 MAX COLD 時 ② A/C アンプリファイヤーの AMC ↔ GND 端子間に電圧がない	・A/C アンプリファイヤー	
① 設定温度 MAX HOT 時 ② A/C アンプリファイヤーの AMH ↔ GND 端子間に電圧がない	・A/C アンプリファイヤー	
① _____ ② 吹き出し温度が変化しない	・エアミックスサーボ	
12 陽が照ると A/C 効きが悪い (日射補正が効かない)		
① _____ ② 日射補正が効かない	・A/C アンプリファイヤー ・日射センサー	
13 吹き出し口が切り替わらない		
① _____ ② 吹き出し口が切り替わらない	・モードダンパーサーボ ・A/C アンプリファイヤー	
14 吸い込み口が切り替わらない		
① マニュアル操作で FRESH モード時 ② A/C アンプリファイヤーの AIF (B22) ↔ GND (B14) 端子間電圧が 1V 以上	・A/C アンプリファイヤー	
① マニュアル操作で RECIRC モード時 ② A/C アンプリファイヤーの AIR (B21) ↔ GND (B14) 端子間電圧が 1V 以上	・A/C アンプリファイヤー	
① _____ ② 吸い込み口が切り替わらない	・内外気温切り替えダンパーサーボ ・A/C アンプリファイヤー ・リンク系部	



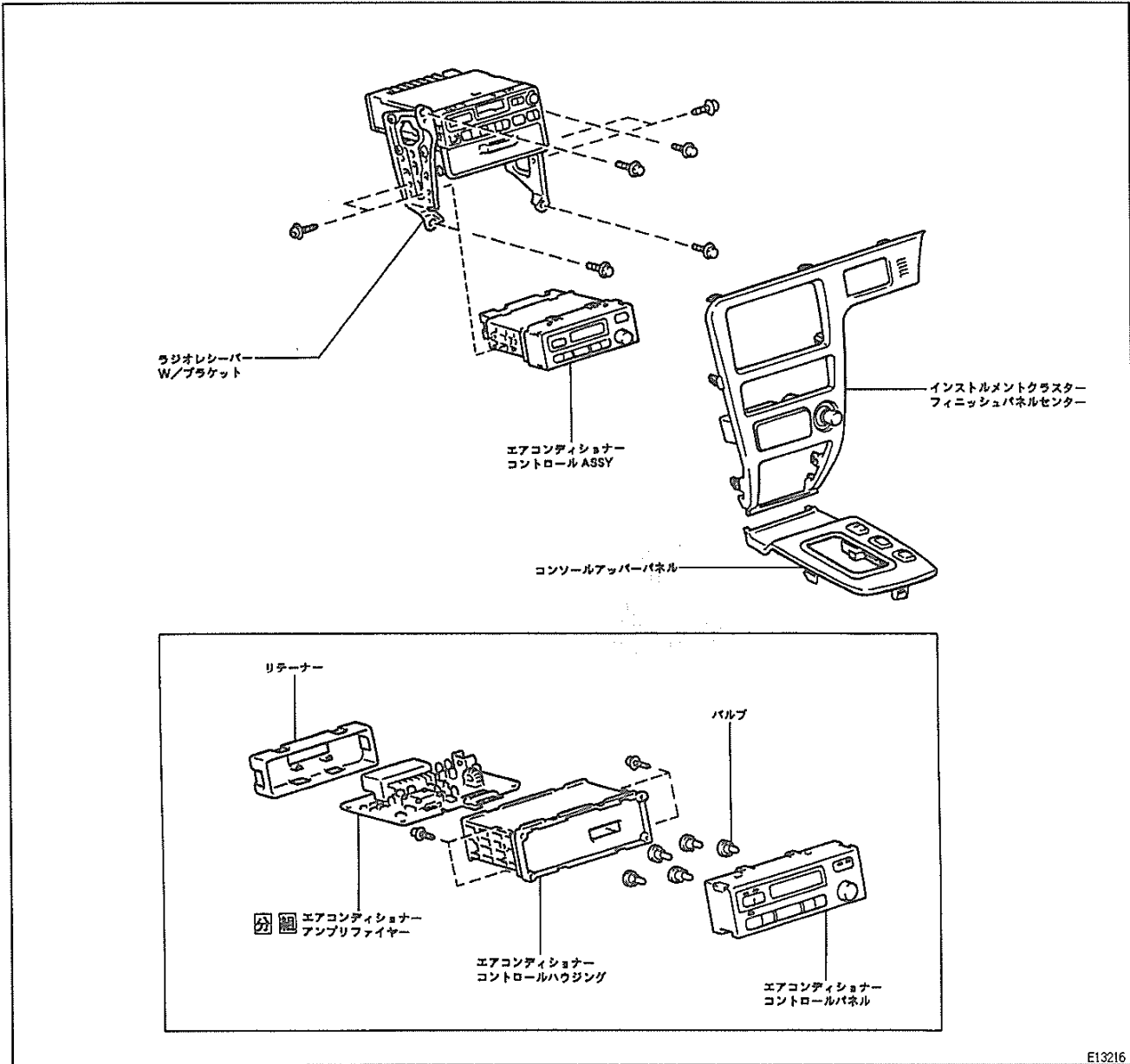
不具合現象		関係回路図
診断内容 ① 診断条件 ② 異常状態	点検部位	
15 コンプレッサーが ON しない		
① A/C スイッチ ON ② A/C アンプリファイヤーの MGC (A13) ↔ GND (B14) 端子間電圧が 1V 以下	<ul style="list-style-type: none"> ・ヒューズ (HTR 15A) ・エンジンコントロールコンピューター 	
① A/C スイッチ ON ② A/C アンプリファイヤーの MGC (A13) ↔ GND (B14) 端子間電圧が 1V 以下	<ul style="list-style-type: none"> ・A/C アンプリファイヤー 	
① _____ ② コンプレッサーが ON しない	<ul style="list-style-type: none"> ・プレッシャースイッチ ・冷媒量 ・マグネットクラッチリレー ・マグネットクラッチ 	
16 A/C インジケーターが点滅する (JZ 系エンジン)		
① A/C スイッチ ON 時 ② A/C アンプリファイヤーの LOCK (B3) ↔ GND (B14) 端子間にコンプレッサー信号がない	<ul style="list-style-type: none"> ・コンプレッサーのロック ・ロックセンサー ・ベルトテンション 	
① A/C スイッチ ON 時 ② A/C アンプリファイヤーの IGN (B16) ↔ GND (B14) 端子間に回転信号がない	<ul style="list-style-type: none"> ・エンジンコントロールコンピューター ・エンジン回転信号系 	
① _____ ② インジケーターが点滅する	<ul style="list-style-type: none"> ・ベルトテンション ・マグネットクラッチ ・A/C アンプリファイヤー 	
<div style="display: flex; justify-content: space-around;"> <div style="text-align: center;"> <p>コネクター-B</p> <p>A/Cアンプリファイヤー</p> </div> <div style="text-align: center;"> <p>コネクター-A</p> </div> </div> <div style="display: flex; justify-content: space-around; margin-top: 20px;"> <div style="text-align: center;"> <p>コンプレッサー (ZJ系エンジン)</p> </div> <div style="text-align: center;"> <p>マグネットクラッチリレー</p> </div> </div> <div style="display: flex; justify-content: space-around; margin-top: 20px;"> <div style="text-align: center;"> <p>ブLOWERモーターコントロール</p> </div> <div style="text-align: center;"> <p>・モードダンパーサーボ ・エアミックスダンパーサーボ</p> </div> <div style="text-align: center;"> <p>内外気切り替え ダンパーサーボ</p> </div> <div style="text-align: center;"> <p>ブLOWERモーター</p> </div> </div>		



エアコンディショナー

コントロール ASSY

脱着構成図



E13216

エアコンディショナーコントロール ASSY

分解作業上の留意点

17

1 エアコンディショナーアンプリファイヤー取りはずし



部品取り扱いはエアコンディショナーアンプリファイヤー補給時に包装されている帯電防止袋を介して取り扱い、基板上の素子や半田付け部に直接手を触れない。



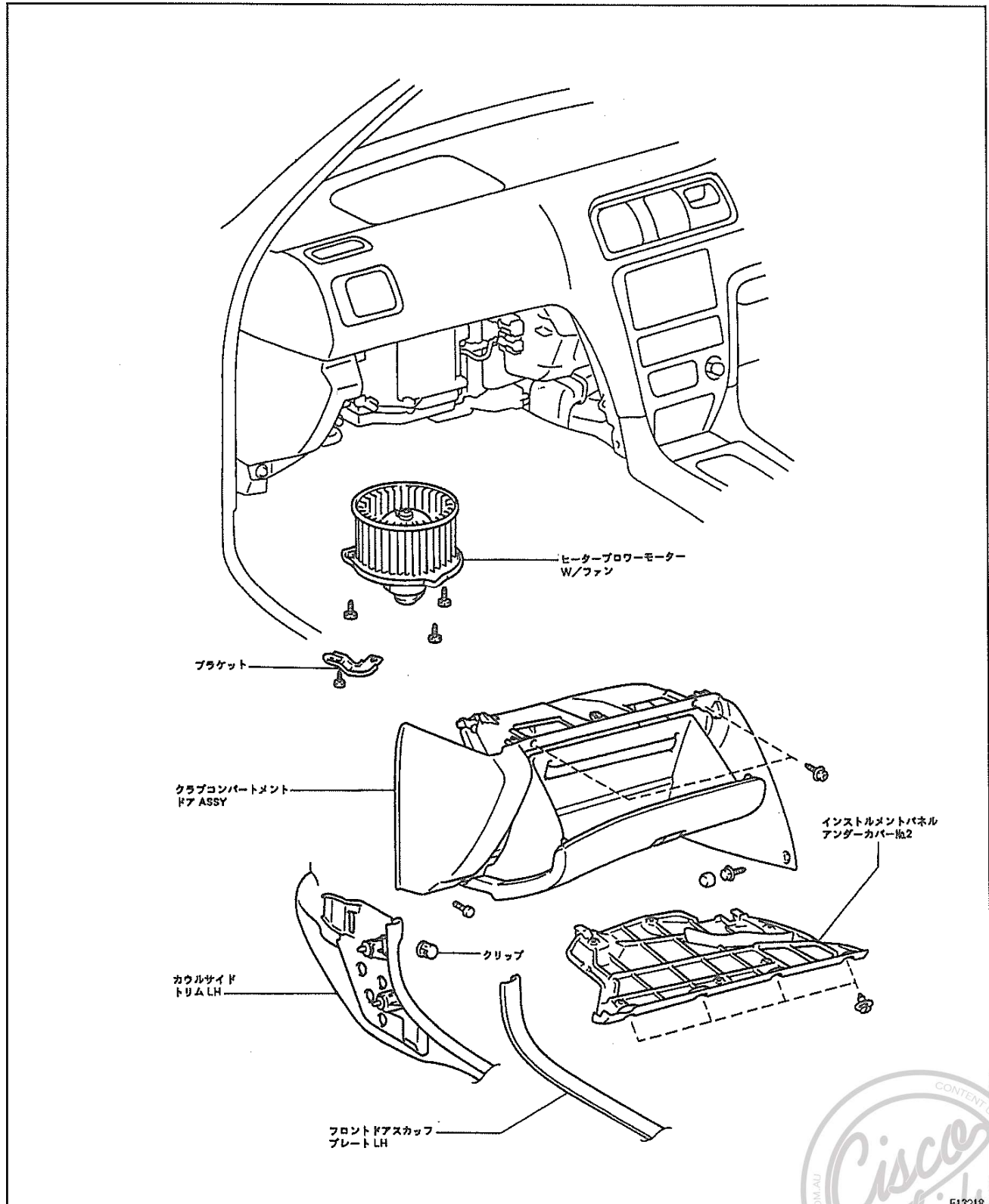
無断複製禁止



ヒーターブローモーター W/ファン

T0045247

脱着構成図

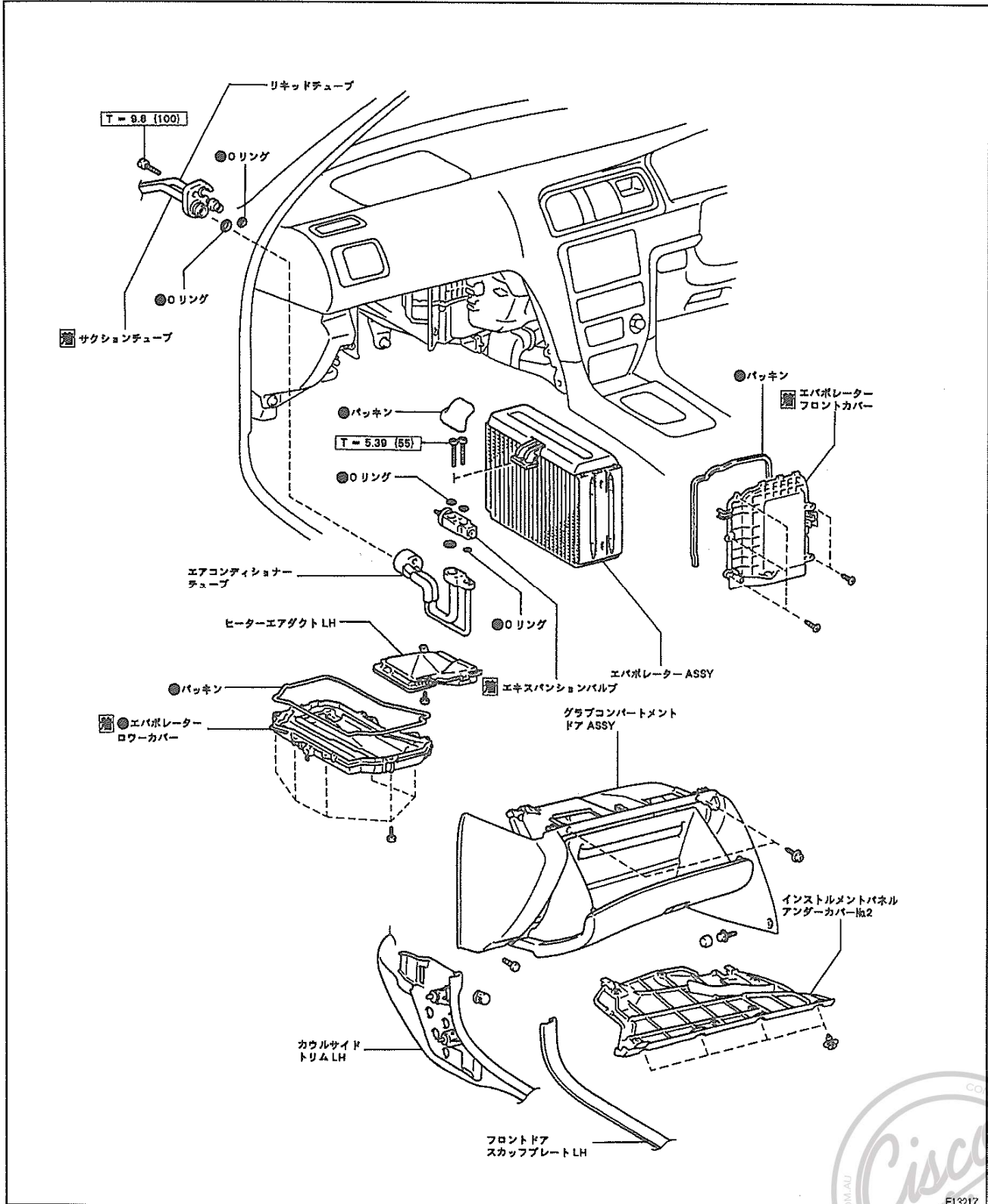


17



エバポレーター ASSY

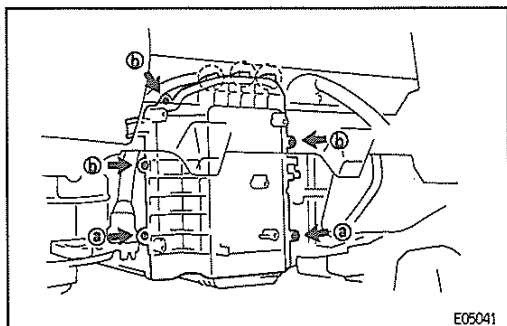
脱着構成図



エバポレーター ASSY 取り付け上の留意点


1 エキスパンションバルブ取り付け

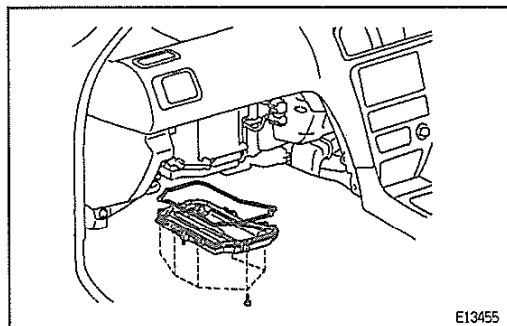
- (1) 新品の O リングおよび接合部分にコンプレッサーオイルを十分に塗布する。
- (2) エキサゴンレンチ (5mm) を使用し、エキスパンションバルブを取り付ける。
- (3) 新品のパッキンで、エキスパンションバルブ部をおおう。



E05041


2 エバポレーターフロントカバー取り付け

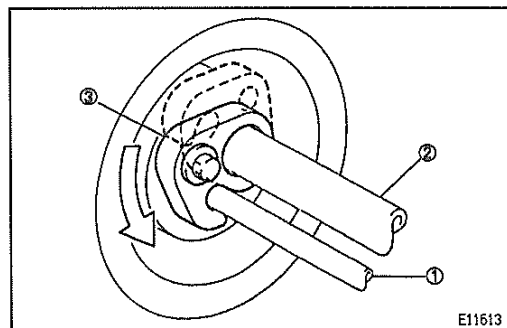
- (1) ツメ部をかん合させ、エバポレーターフロントカバーを組み付ける。
 エバポ後センサーのワイヤハーネスを切り欠き部に合わせて組み付けかみ込ませない。
- (2) 図の①にスクリーン 2 本を締め付けた後②にスクリーン 3 本を締め付ける。



E13455


3 エバポレーターロワカバー取り付け

- (1) 新品のエバポレーターローカバーを取り付ける。
 ・エバポレーターをヒーターケース上側に十分に押し付けた後ローカバーを組み付ける。
 ・ローカバー組み付け後、ヒーターケースとのすき間がないことを確認する。



E11613

4 サクションチューブおよびリキッドチューブ取り付け

- (1) 新品の O リングとねじ部にコンプレッサーオイルを十分に塗布する。
- (2) O リングを組み付けパイプをクーラーユニットに組み付ける。
- (3) フック型コネクターを締め付け位置まで回転させる。
- (4) シール孔とパイプ側ジョイントの軸芯を、確実にかん合するまで押し込み、ボルトを締め付ける。
 図の順で組み付ける。

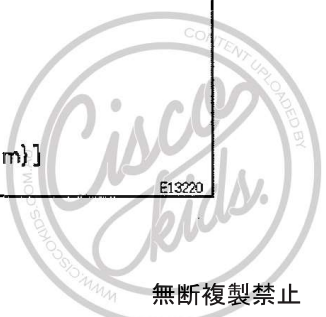
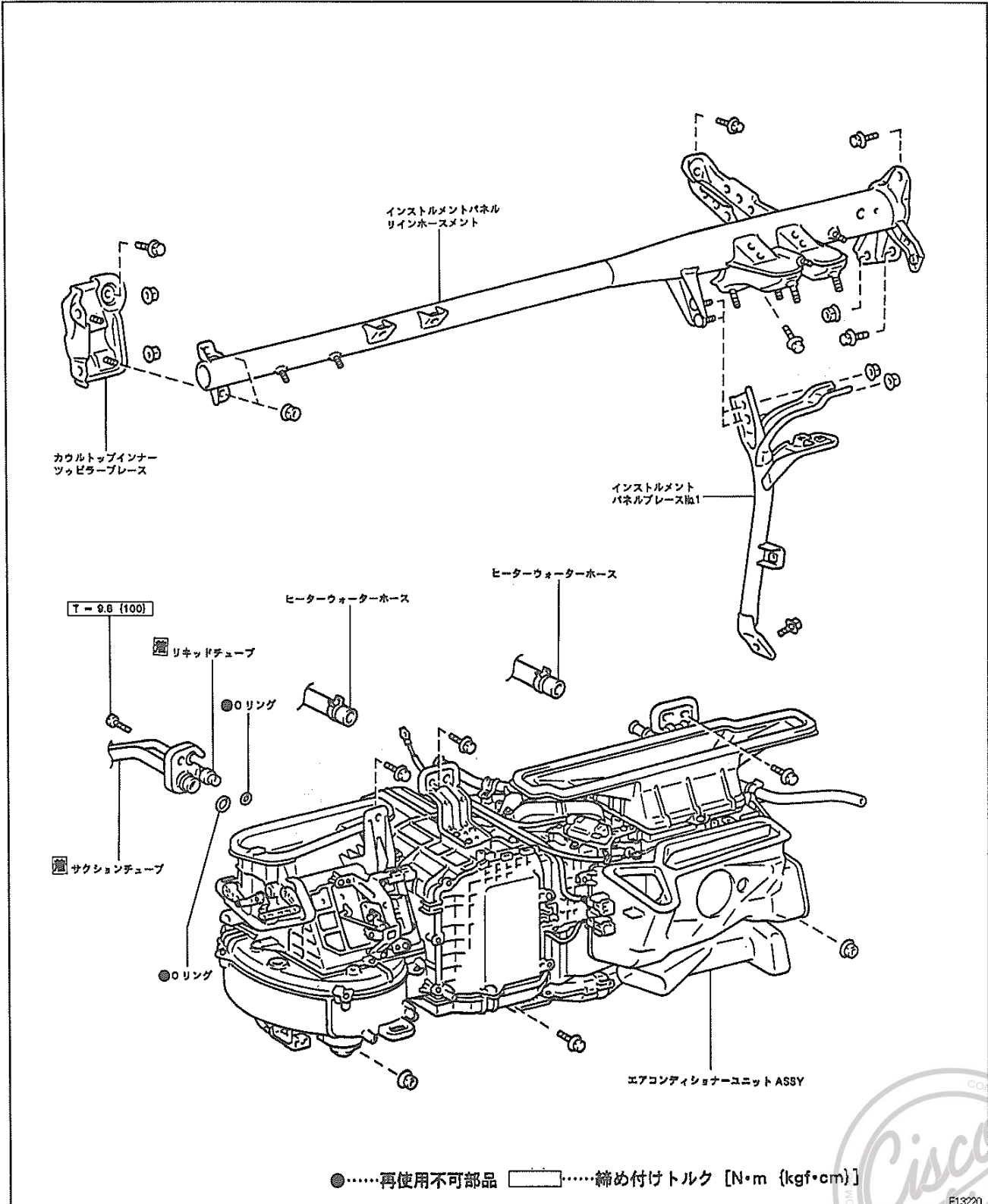


エアコンディショナーユニット ASSY

T0040248

脱着構成図

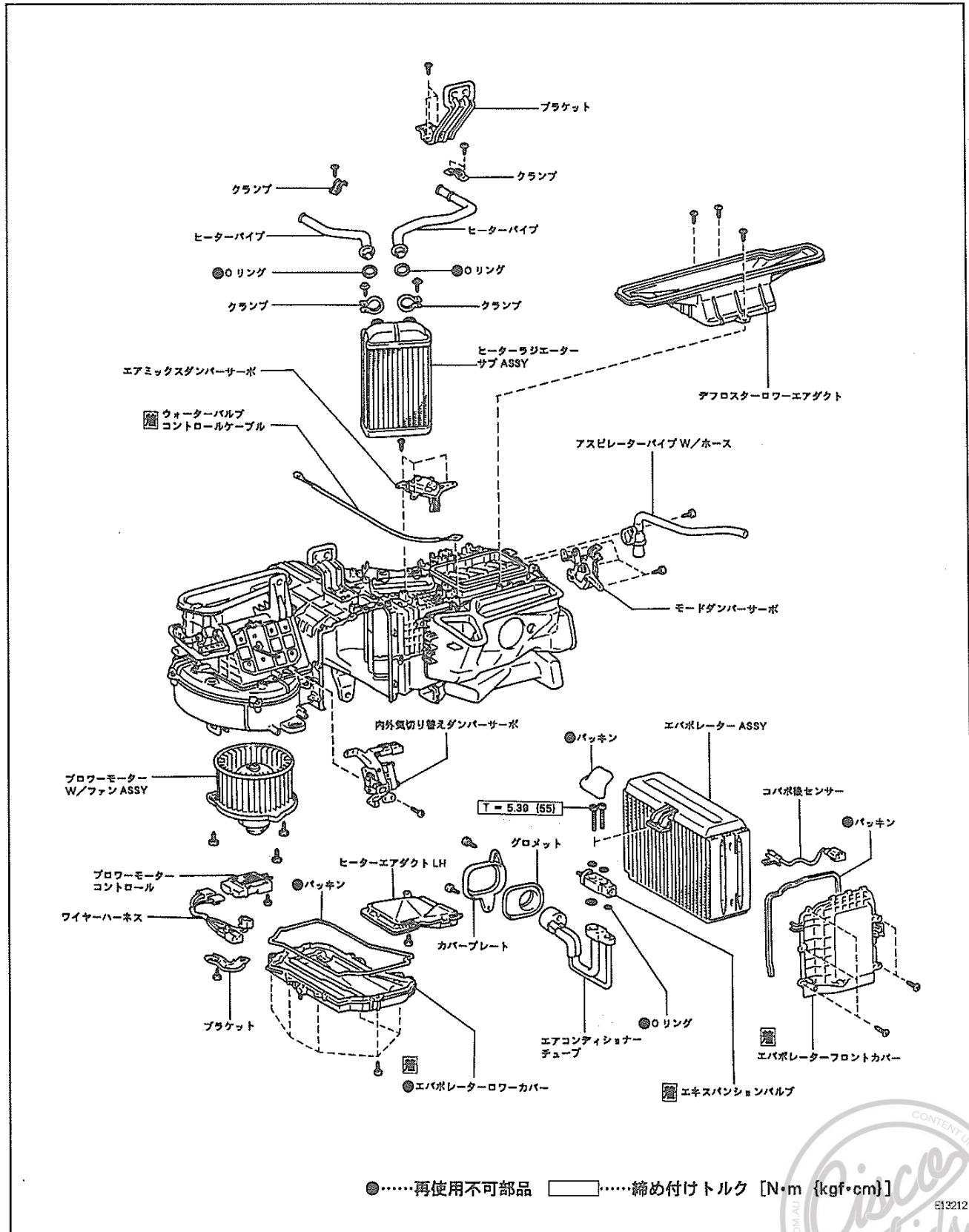
インストルメントパネル脱着作業は（「ボデー」—「インストルメントパネル」参照）



E13220



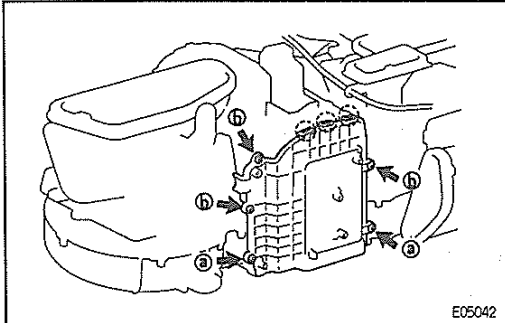
分解構成図



エアコンディショナーユニット ASSY 組み付け上の
留意点

1 エキスパンションバルブ取り付け

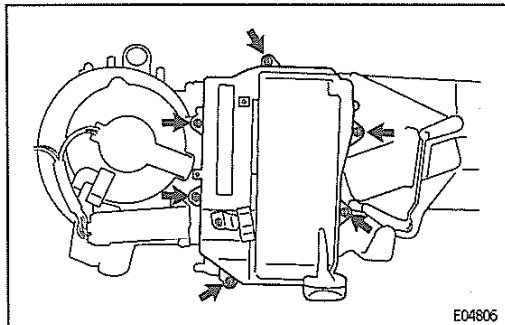
- (1) 新品の O リングおよび接合部分にコンプレッサーオイルを十分に塗布する。
- (2) エキサゴンレンチ (5mm) を使用し、エキスパンションバルブを取り付ける。
- (3) 新品のパッキンで、エキスパンションバルブ部をおおう。



E05042

2 エバポレーターフロントカバー取り付け

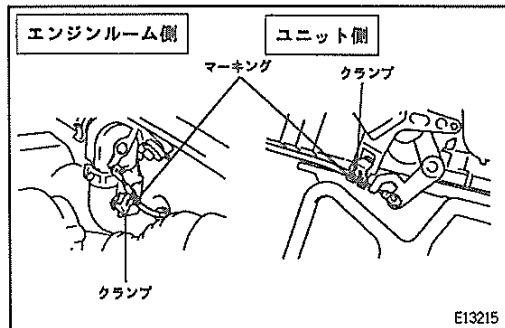
- (1) ツメ部をかん合させ、エバポレーターフロントカバーを組み付ける。
注意 エバポ後センサーのワイヤハーネスを切り欠き部に合わせて組み付けかみ込ませない。
- (2) 図の②にスクリー 2 本を締め付けた後①にスクリー 3 本を締め付ける。



E04806

3 エバポレーターロワカバー取り付け

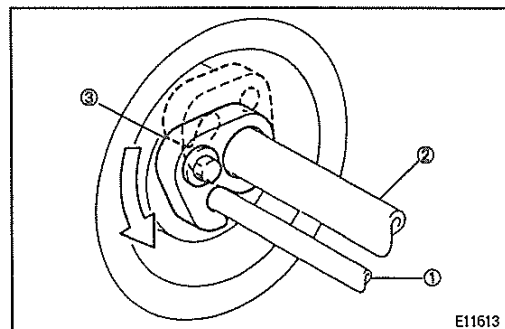
- (1) 新品のエバポレーターロワカバーを取り付ける。
注意 ・エバポレーターをヒーターケース上側に十分押し付けた後ロワカバーを組み付ける。
・ロワカバー組み付け後、ヒーターケースとのすき間がないことを確認する。



E13215

4 ウォーターバルブコントロールケーブル取り付け

- (1) ウォーターバルブコントロールケーブルのマーキング部が、クランプ部に隠れるようクランプする。



E11613

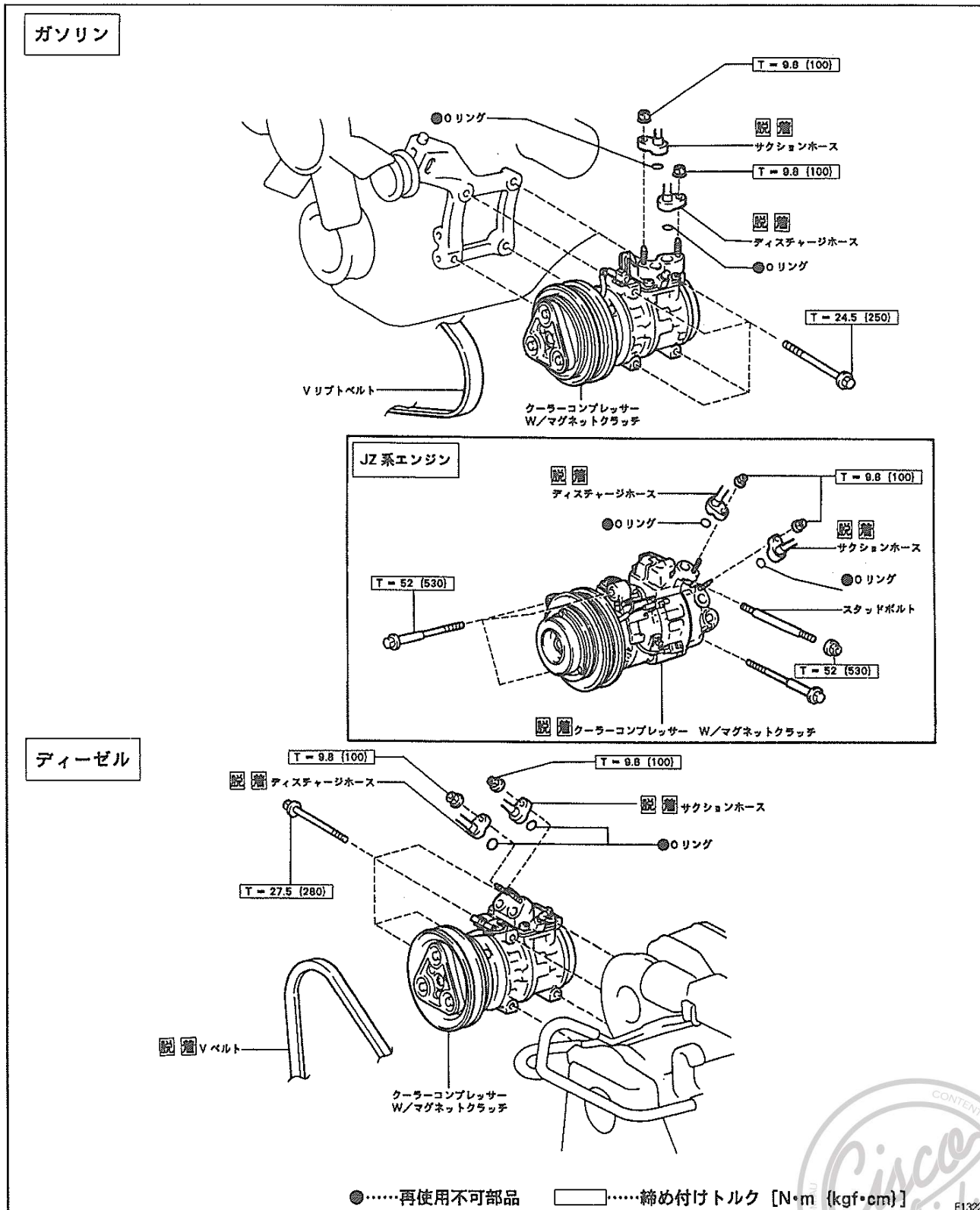
5 サクションチューブおよびリキッドチューブ取り付け

- (1) 新品の O リングとねじ部にコンプレッサーオイルを十分塗布する。
- (2) O リングを組み付けパイプをクーラーユニットに組み付ける。
- (3) フック型コネクターを締め付け位置まで回転させる。
- (4) シール孔とパイプ側ジョイントの軸芯を、確実にかん合するまで押し込み、ボルトを締め付ける。
注意 図の順で組み付ける。

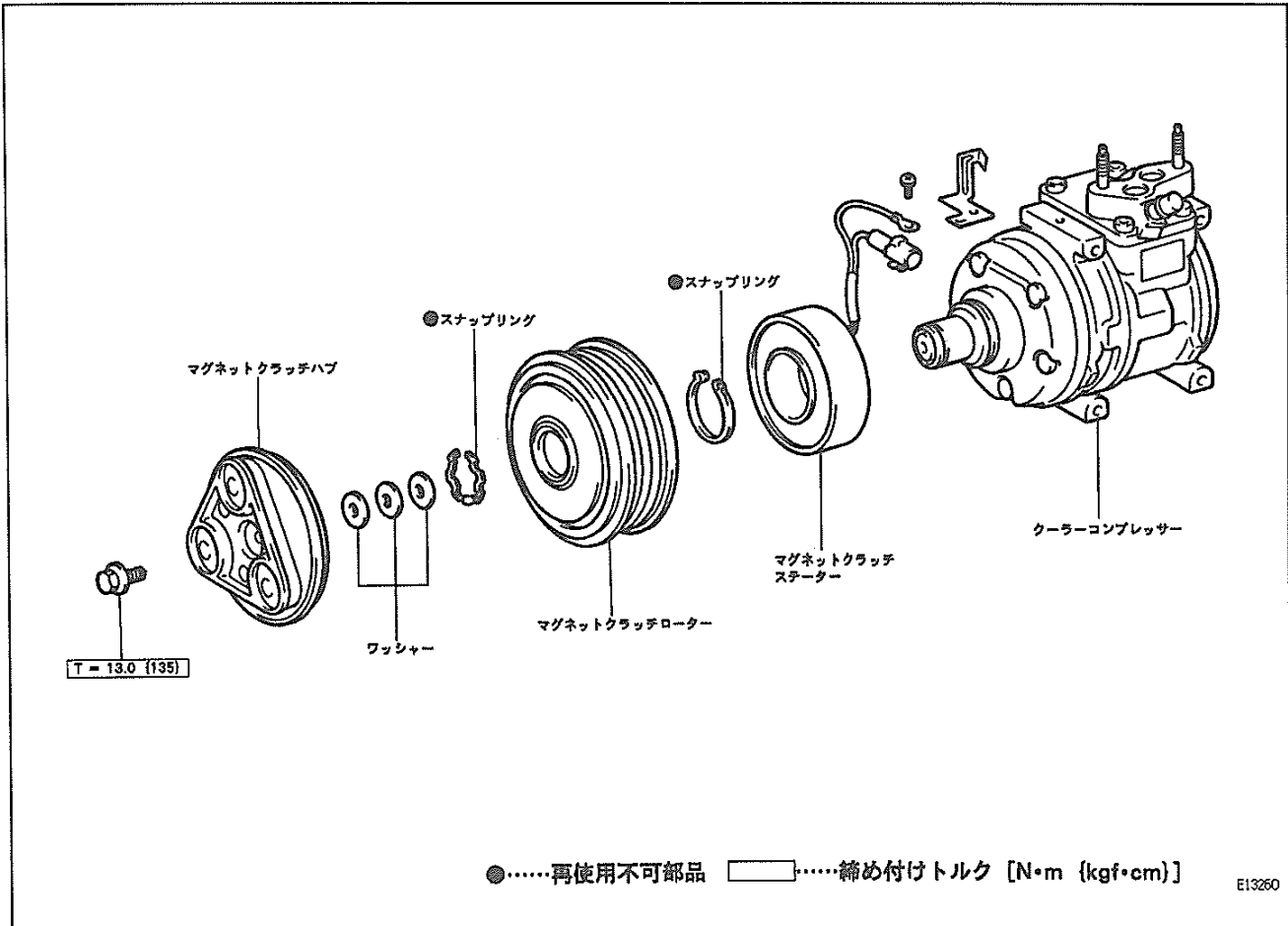


クーラーコンプレッサー W/マグネットクラッチ

脱着構成図



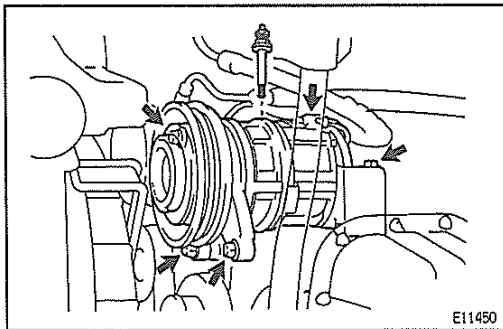
分解構成図

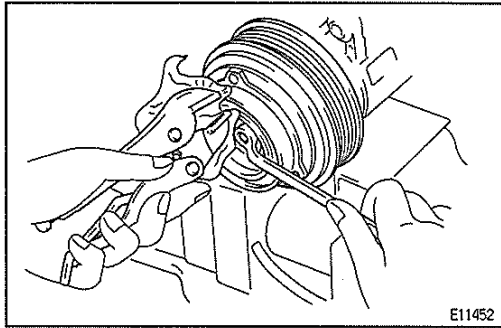


クーラーコンプレッサー
W/マグネットクラッチ取りはずし上の留意点

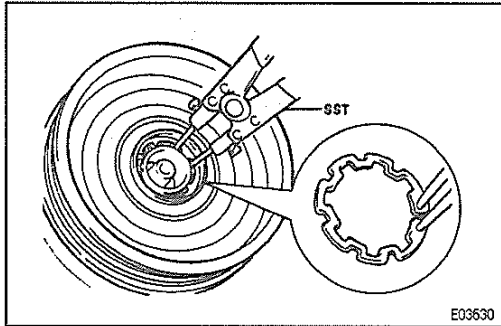
●(注1) クーラー脱着作業時の注意事項を厳守して作業を行う。

- 1 V リブドベルト取りはずし
(「エンジン」—「エンジン調整」参照)
- 2 サクションホースおよびディスチャージホース切り離し
●(注2) ゴミおよび水分などの侵入を防ぐ為に、クーラーホースおよびコンプレッサーの接合部にビニールテープなどを貼る。
- 3 クーラーコンプレッサー W/マグネットクラッチ取りはずし (JZ 系エンジン搭載車)
 - (1) ボルト 4 本およびナットをゆるめ、ダブルナットを使用して、スタッドボルトを取りはずす。
 - (2) ボルト 4 本をはずし、クーラーコンプレッサー W/マグネットクラッチを取りはずす。

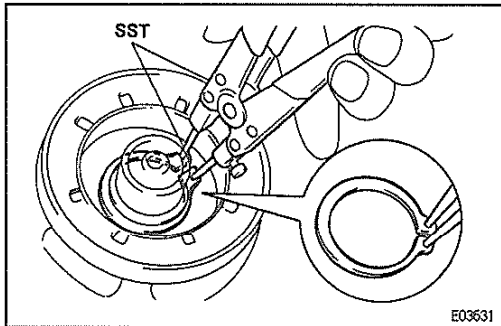




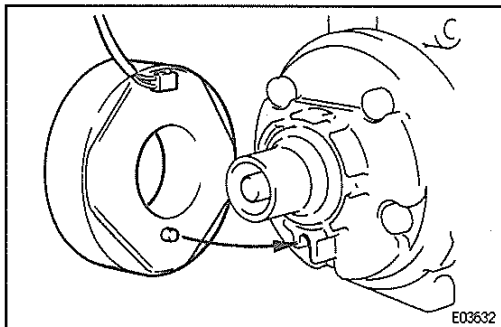
E11452



E03630



E03631



E03632

クーラーコンプレッサー

W/マグネットクラッチ分解

1 マグネットクラッチハブ取りはずし

- (1) バイスプライヤーを使用して、マグネットクラッチハブを固定する。

注意 クラッチハブを傷つけないようウエス等を使用する。

- (2) マグネットクラッチハブの取り付けボルトを取りはずす。
- (3) マグネットクラッチハブおよびワッシャー（調整用のため、枚数は決まっていない）を取りはずす。

2 マグネットクラッチローター取りはずし

- (1) SSTを使用して、スナップリングをクーラーコンプレッサーから取りはずす。

S S T 09904-00010 09904-00050

注意 スナップリング取りはずし時ベアリングのシールカバーを傷つけない。

- (2) ローターを取りはずす。

3 マグネットクラッチステーター取りはずし

- (1) スクリュー1本をはずし、クランプおよびコネクターを切り離す。

- (2) SSTを使用してスナップリングをはずし、マグネットクラッチステーターを取りはずす。

S S T 09904-00010 09904-00050

クーラーコンプレッサー

W/マグネットクラッチ組み付け

1 マグネットクラッチステーター取り付け

- (1) ステーターのピンをクーラーコンプレッサーの穴に合わせて組み付ける。

- (2) SSTを使用して、新品のスナップリングの面取り側を上にして取り付け。

S S T 09904-00010 09904-00050

- (3) コネクターを接続し、スクリュー1本でクランプを取り付ける。

2 マグネットクラッチローター取り付け

- (1) ローターを取り付ける。

- (2) SSTを使用して、新品のスナップリングの面取り側を上にして取り付け。

S S T 09904-00010 09904-00050

注意 スナップリング取り付け時ベアリングのシールカバーを傷つけない。



マグネットクラッチハブ取り付け

- (1) プレートワッシャーを取り付ける。
- (2) マグネットクラッチハブを取り付ける。
- (3) バイスプライヤーを使用して、マグネットクラッチハブを固定する。

注意 クラッチハブを傷つけないようウエス等を使用する。

- (4) マグネットクラッチハブ取り付けボルトを締め付ける。

4 マグネットクラッチエアギャップ点検

- (1) ダイヤルゲージをマグネットクラッチハブに垂直にセットする。
- (2) コネクター1端子（1G-FE, 2L-TE）3端子（JZ系エンジン）にバッテリー⊕, アースワイヤにバッテリー⊖を接続し、マグネットクラッチをON⇔OFFさせたときのエアギャップを測定する。

基準値 0.5±0.15mm

基準値外の場合はマグネットクラッチハブをはずし、プレートワッシャーで調整する。

5 コンプレッサーオイル量点検

- (1) 新しいクーラーコンプレッサーに交換する場合、サービスバルブから徐々に冷媒を抜いた後、新しいクーラーコンプレッサーから次の量のオイルを抜き取ってから取り付ける。

基準値

（新品のコンプレッサー内のオイル容量 160mL）

－（取りはずしたコンプレッサー内のオイル残量）

＝（交換時の抜き取り量）

- 注意**
- ・コンプレッサーオイル量点検は、クーラー脱着作業時の注意事項を厳守して行う。
 - ・コンプレッサーオイルが車両の配管に残っているので、新品のコンプレッサー内のオイルを抜き取らないで取り付けると、オイル量が多くなり冷媒サイクルの熱交換を妨げ、冷房不良となる。
 - ・取りはずしたコンプレッサーのオイル残量が少ない場合は、オイル漏れの点検を行う。

クーラーコンプレッサー

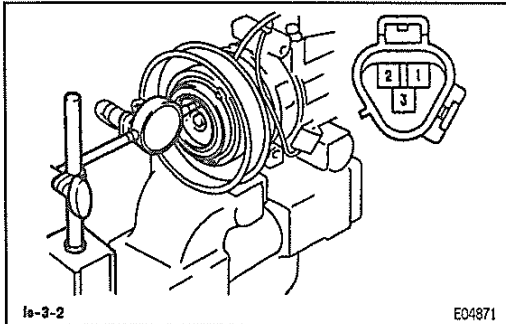
W/マグネットクラッチ取り付け上の留意点

- 注意** クーラーコンプレッサー W/マグネットクラッチ取り付けは、クーラー脱着作業時の注意事項およびクーラー配管締め付けトルクを厳守して作業を行う。

1 クーラーコンプレッサー W/マグネットクラッチ取り付け（ZJ系エンジン）

- (1) スタッドボルトを3～5山掛け、コンプレッサーを仮置きする。
- (2) ボルト4本をエンジンブロックに締め付ける。
- (3) ナットをスタッドボルトに締め付ける。

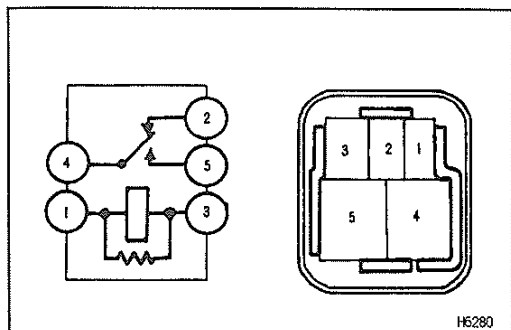
注意 スタッドボルトにナットを締め付けた後ボルトの頭が11mm以上出ていること。



- 2 サクションホースおよびディスチャージホース取り付け
 - (1) ホースおよびコンプレッサーのビニールテープをはがす。
 - (2) 新品のOリングおよび接合部分にコンプレッサーオイルを十分に塗布する。
- 3 Vリブドベルト取り付け
(「エンジン」—「エンジン調整」参照)



T00482R2



単体点検

ヒーターメインリレー

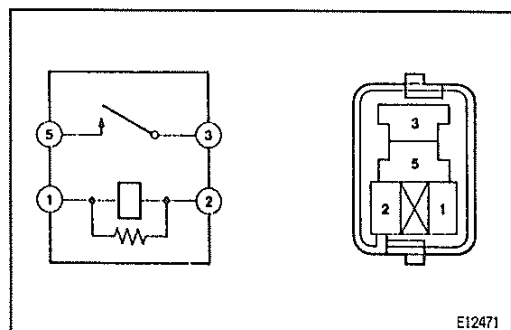
1 導通点検

(1) コネクター各端子間の導通を点検する。

- 基準 1端子↔3端子間……導通あり
 2端子↔4端子間……導通あり
 4端子↔5端子間……導通なし

(2) コネクターの1端子↔3端子間にバッテリー電圧を加えたとき、
 2端子↔4端子間および4端子↔5端子間の導通を点検する。

- 基準 2端子↔4端子間……導通なし
 4端子↔5端子間……導通あり



マグネットクラッチリレー

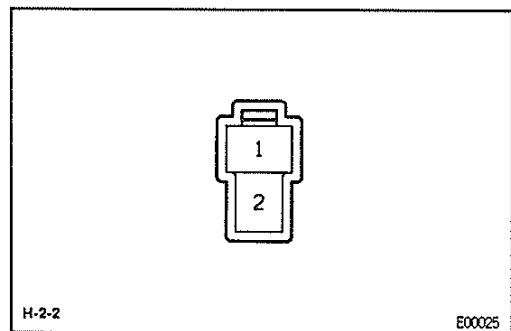
1 導通点検

(1) コネクター各端子間の導通を点検する。

- 基準 1端子↔2端子間……導通あり
 3端子↔5端子間……導通なし

(2) コネクター1端子↔2端子間にバッテリー電圧を加えたとき、
 3端子↔5端子間の導通を点検する。

- 基準 導通あり



ブLOWERモーター

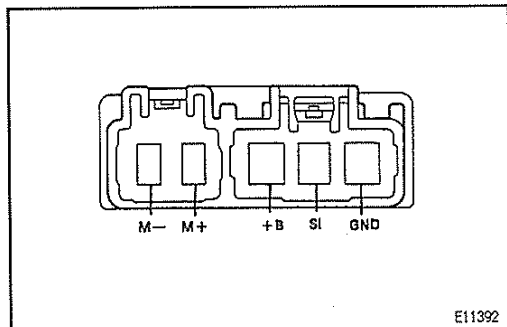
1 作動点検

(1) 1端子にバッテリー⊕, 2端子にバッテリー⊖を接続したとき、
 モーター後部の矢印方向へ異音なく回転することを確認する。

(2) モーター単体（無負荷）状態での、回転中の電流を測定する。

- 基準 3A以下





ブローモーターコントロール

1 作動点検

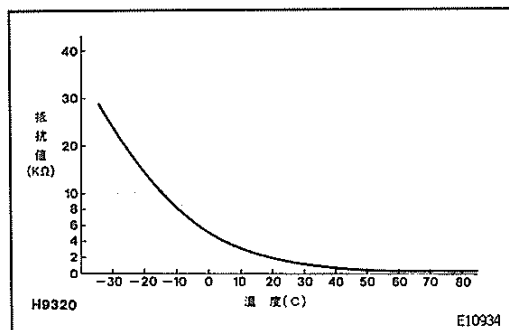
- (1) コネクターを接続した状態で、コネクター裏側から各端子または各端子とボデーアース間 SI 端子の電圧を測定する。

基準

接続端子		測定条件	基準値
テスター⊕	テスター⊖		
+B	ボデーアース	IG スイッチ ON でブロー OFF → ON	0V → 10~14V
M+	M-	ブローファンマニュアル制御で Lo → M2(*1)M1(*2) → HI	4.0V → 7.9V → 13.0V と変化
SI	ボデーアース	ブローファンマニュアル制御で Lo → M → HI	3.5V → 2.2V → 0V と変化
GND	ボデーアース	導通点検	常時導通あり

※1 液晶表示付き ※2 液晶表示無し

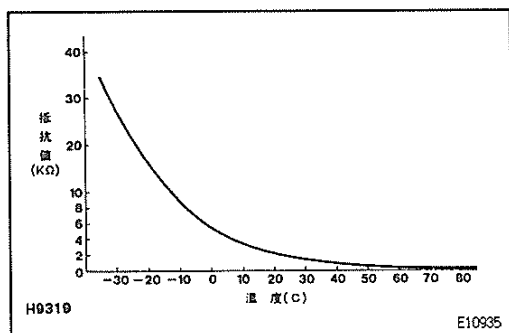
JB3695



内気センサー, 外気センサー

1 抵抗値測定

- (1) コネクター各端子間の抵抗値を測定する。
基準値 25°C 時……1.6~1.8 kΩ

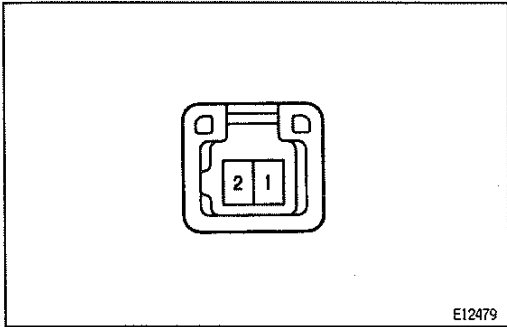


エバポ後センサー

1 抵抗値測定

- (1) コネクター各端子間の抵抗値を測定する。
基準値 0°C 時……4.6~5.1 kΩ
 15°C 時……2.2~2.6 kΩ

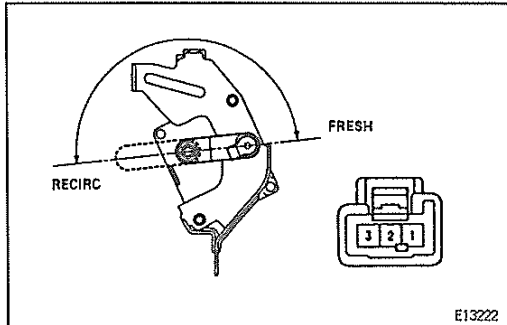




日射センサー

1 作動点検

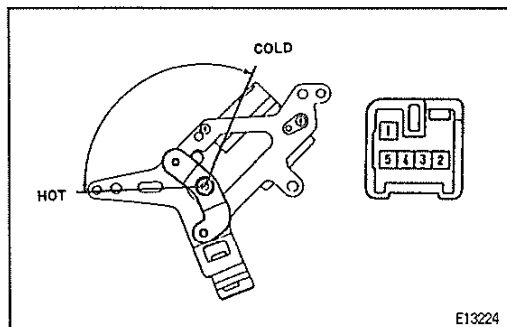
- (1) テスターを 20 kΩ レンジにする。
- (2) コネクターの 1 端子にテスター⊕, 2 端子にテスター⊖を接続したとき, テスターが OVER 1 以外であることを確認する。
- (3) コネクターの 1 端子にテスター⊖, 2 端子にテスター⊕を接続したとき, テスターが OVER 1 であることを確認する。
- (4) (3)の状態, 点検灯の光を接近させたとき, テスターが OVER 1 以外になることを確認する。



内外気切り替えダンパーサーボ

1 作動点検

- (1) コネクターの 1 端子にバッテリーの⊕, 2 端子にバッテリーの⊖を接続したとき, アームが FRESH 位置から RECIRC 位置までスムーズに回転することを確認する。
- (2) コネクターの 1 端子にバッテリーの⊕, 3 端子にバッテリーの⊖を接続したとき, アームが RECIRC 位置から FRESH 位置までスムーズに回転することを確認する。



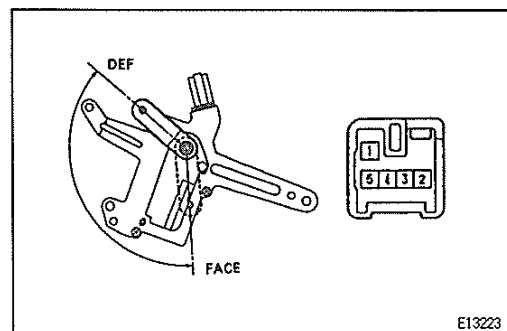
エアミックスダンパーサーボ

1 作動点検

- (1) コネクターの 2 端子にバッテリーの⊕, 1 端子にバッテリーの⊖を接続したとき, アームが COLD 位置から HOT 位置までスムーズに回転することを確認する。
- (2) コネクターの 1 端子にバッテリーの⊕, 2 端子にバッテリーの⊖を接続したとき, アームが HOT 位置から COLD 位置までスムーズに回転することを確認する。

2 抵抗値測定

- (1) コネクターの 4 端子↔5 端子間の抵抗値を測定する。
基準値 4.8~7.2 kΩ
- (2) アームが COLD 位置または HOT 位置で停止しているときの, コネクター 3 端子↔5 端子間の抵抗値を測定する。
基準値 HOT 側……0.9~1.5 kΩ
COLD 側……3.8~5.8 kΩ
- (3) アームが回転中は, コネクター 3 端子↔5 端子間の抵抗値が連続的に変化することを確認する。



モードダンパーサーボ

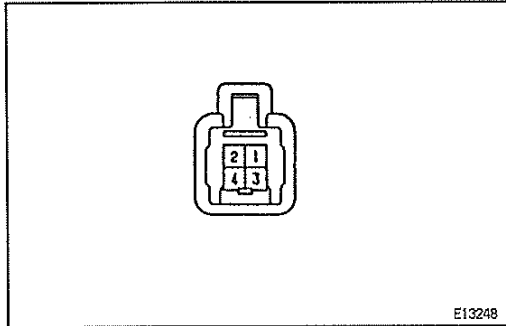
1 作動点検

- (1) コネクターの 2 端子にバッテリー⊕, 1 端子にバッテリー⊖を接続したときにアームが DEF→FACE 位置までスムーズに回転することを確認する。
- (2) コネクターの 1 端子にバッテリー⊕, 2 端子にバッテリー⊖を接続したときにアームが FACE→DEF 位置までスムーズに回転することを確認する。



2 抵抗値測定

- (1) コネクタの4端子↔5端子間の抵抗値を測定する。
基準値 4.8~7.2 kΩ
- (2) アームがFACE位置またはDEF位置で停止しているときの、コネクタ3端子↔4端子間の抵抗値を測定する。
基準値 DEF側……0.9~1.5 kΩ
FACE側……3.8~5.8 kΩ
- (3) アームが回転中は、コネクタ3端子↔5端子間の抵抗値が連続的に変化することを確認する。



スイングサーボ

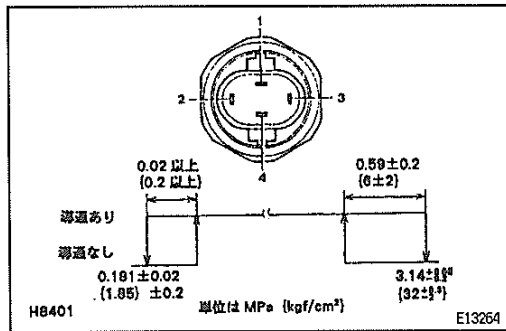
JZ系エンジン

1 作動点検

- (1) コネクタの3端子にバッテリーの⊕, 4端子にバッテリーの⊖を接続したとき、アームがスムーズにスイングすることを確認する。

2 点灯点検

- (1) コネクタの2端子にバッテリーの⊕, 1端子にバッテリーの⊖を接続したとき、LEDが点灯することを確認する。



プレッシャースイッチ

2 JZ-GE, 1 JZ-GTE

高低圧用

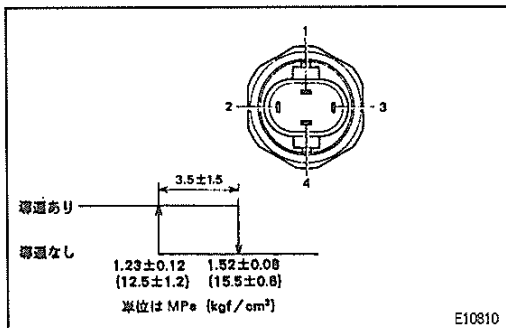
1 導通点検

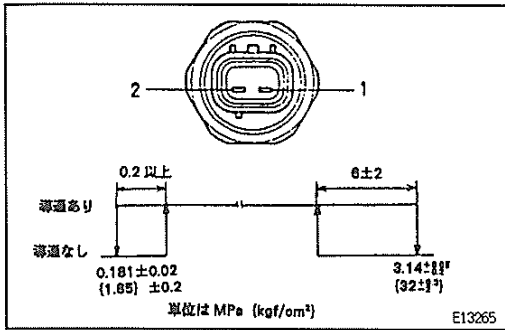
- (1) コネクタの1端子↔4端子間の導通を点検する。
基準(参考) 冷媒圧力により図のようになる。

中圧用

1 導通点検

- (1) コネクタの2端子↔3端子間の導通を点検する。
基準(参考) 冷媒圧力により図のようになる。

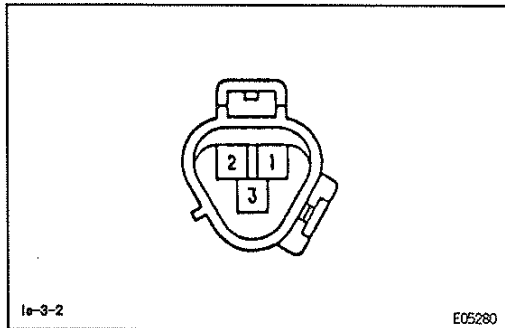




1 JZ-GE, 1G-FE, 2L-TE

1 導通点検

- (1) コネクターの1端子↔2端子間の導通を点検する。
基準 (参考) 冷媒圧力により図のようになる。



マグネットクラッチ

JZ系エンジン

1 作動点検

- (1) マグネットクラッチのコネクター3端子にバッテリーの⊕, アースワイヤにバッテリーの⊖を接続したとき, 作動音がしてマグネットクラッチハブとローターがロックすることを確認する。

コンプレッサーロックセンサー

1 抵抗値点検

- (1) コネクターの1端子↔2端子間の抵抗値を測定する。
基準 185Ω (20°C)

1 G-FE, 2L-TE

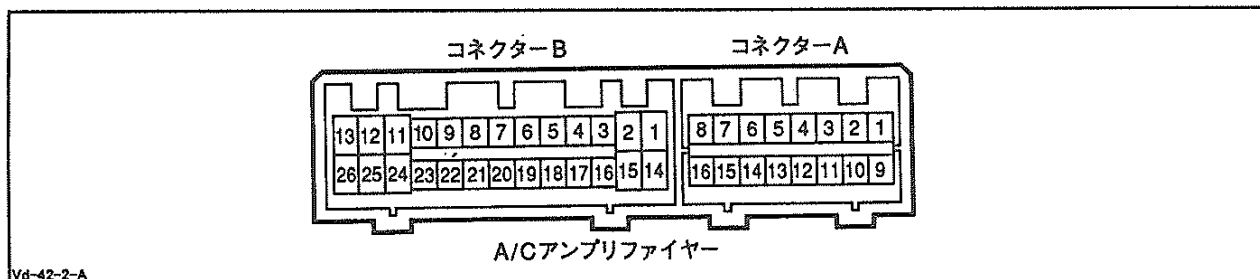
- (1) マグネットクラッチのコネクター1端子にバッテリーの⊕, アースワイヤにバッテリーの⊖を接続したとき, 作動音がしてマグネットクラッチハブとローターがロックすることを確認する。



エアコンディショナーアンプリファイヤー

1 作動点検

- (1) コネクタを接続した状態で、コネクタ裏側から各端子とボデーアース間の電圧および導通を点検する。
- (2) オシロスコープを使用して、各端子とボデーアース間でパルスが発生していることを確認する。



Vd-42-2-A

コネクタ	端子番号	端子記号	測定項目	テスター接続	測定条件	基準値	基準値外の場合の不具合箇所 (コネクタ, W/Hを含む)
				⊕ ↔ ⊖			
A	1	RAM	波形	A1 ↔ B14	常時	パルス発生 (シリアルデータ)	A/Cアンプリファイヤー
	3	TAM	電圧	A3 ↔ B1	外気温 25°C	1.35 ~ 1.75V	外気温センサー
					外気温 40°C	0.85 ~ 1.25V	
	4	TR	電圧	A4 ↔ B1	室内温度 25°C	1.8 ~ 2.2V	内気センサー
					室内温度 40°C	0.85 ~ 1.25V	
	5	TS	電圧	A5 ↔ B1	日射センサー部 日陰	0.8V 以下	日射センサー
					日射センサー部 日射またはライトを当てる	4.3V	
	6	TE	電圧	A6 ↔ B1	エバポレーター雰囲気温度 0°C	2.0 ~ 2.4V	エバポ後センサー
					エバポレーター雰囲気温度 15°C	1.4 ~ 1.8V	
7	TPO	電圧	A7 ↔ B1	吹出口 DEF → FACE	1.0 → 4.0V	モードポテンショメーター	
8	TP	電圧	A8 ↔ B1	温度設定を MAX HOT → MAX COLD	1.0 → 4.0V	エアミックスポテンショメーター	
9	PSW	電圧	A9 ↔ B14	—————	1.0V 以下	・A/Cアンプリファイヤー ・圧力スイッチ	
				圧力スイッチコネクタをはずす	10 ~ 14V		

JB3790



コネクタ	端子番号	端子記号	測定項目	テスター接続	測定条件	基準値	基準値外の場合の不具合箇所 (コネクタ, W/H を含む)
				⊕ ↔ ⊖			
A	10	ACI	電圧	A10 ↔ B14	A/Cコンプレッサー ON → OFF時	10 ~ 14V → 1V以下	・マグネットクラッチリレー ・マグネットクラッチ
	13	MGC	電圧	A13 ↔ B14	A/Cコンプレッサー OFF → ON	10 ~ 14V → 1V以下	・A/Cアンプリファイヤー ・エンジンコントロールコンピュータ
	14	EFII	波形	A14 ↔ B14	常時	パルス発生 (シリアルデータ)	エンジンコントロールコンピュータ
	15	EFIO (JZ系エンジン)	波形	A15 ↔ B14	常時	パルス発生 (シリアルデータ)	A/Cアンプリファイヤー
	16	BLW	波形	A16 ↔ B14	ブローファン OFF → ON	パルス発生 (デューティ波形)	・ブローモーター ・ブローモーターコントロール
B	1	SG	導通	B1 ↔ ボデーアース	常時	導通あり	ボデーアース
	2	ILL-	導通	B2 ↔ ボデーアース	常時	導通あり	ボデーアース
	3	LOCK (JZ系エンジン)	波形	B3 ↔ B14	A/Cコンプレッサー ON	パルス発生	コンプレッサーのロック
	4	SWIG (JZ系エンジン)	導通	B4 ↔ ボデーアース	モードコントロールスイッチ FACEか BILEVEL, ブロースイッチ ON時	導通あり	・A/Cアンプリファイヤー ・ボデーアース
	6	AOD	電圧	B6 ↔ B14	モードコントロールスイッチ FACE → DEF	1V以下 → 10 ~ 14V	・A/Cアンプリファイヤー ・A/Cコントロール
	7	AOF	電圧	B7 ↔ B14	モードコントロールスイッチ DEF → FACE	1V以下 → 10 ~ 14V	・A/Cアンプリファイヤー ・A/Cコントロール
	8	AMC	電圧	B8 ↔ B14	温度設定を MAX HOT → MAX COLD	1V以下 → 10 ~ 14V	・A/Cアンプリファイヤー ・A/Cコントロール
	9	AMH	電圧	B9 ↔ B14	温度設定を MAX COLD → MAX HOT	1V以下 → 10 ~ 14V	
	10	HR	電圧	B10 ↔ B14	ブローモーター OFF → ON	10 ~ 14V → 1V以下	・ヒーターメインリレー ・A/Cアンプリファイヤー
	11	S5	電圧	B11 ↔ B1	常時	4.5 ~ 5.5V	A/Cアンプリファイヤー
	12	ILL+	電圧	B12 ↔ B14	ライトスイッチ OFF → ON	1V以下 → 10 ~ 14V	テールランプリレー
	13	B	電圧	B13 ↔ B14	常時	10 ~ 14V	ヒューズ (ECU-B 10A) 切れ
	14	GND	導通	B14 ↔ ボデーアース	常時	導通あり	ボデーアース



コネクタ	端子番号	端子記号	測定項目	テスター接続	測定条件	基準値	基準値外の場合の不具合箇所 (コネクタ、W/Hを含む)
				⊕ ↔ ⊖			
B	15	SPD (JZ系エンジン)	波形	B15 ↔ B1	走行中	パルス発生	速度信号系
	16	IGN (JZ系エンジン)	波形	B16 ↔ B14	エンジン回転中	パルス発生	エンジン回転信号系
	21	AIR	電圧	B21 ↔ B14	内外気切り替えスイッチ FRESH → RECIRC	10 ~ 14V → 1V 以下	<ul style="list-style-type: none"> ・ A/C コントロールパネル ・ A/C アンプリファイヤー ・ 内外気切り替えダンパーサーボ
	22	A/F	電圧	B22 ↔ B14	内外気切り替えスイッチ RECIRC → FRESH	10 ~ 14V → 1V 以下	
	23	RDFG	電圧	B23 ↔ B14	リヤデフォグスイッチ OFF → ON	10 ~ 14V → 15分間 1V 以下	<ul style="list-style-type: none"> ・ A/C コントロールパネル ・ A/C アンプリファイヤー
	26	IG+	電圧	B26 ↔ B14	IG スイッチ ON 時	10 ~ 14V	ヒューズ (HTR 15A) 切れ

JB3780

